



SIAA xx
SIAA xx x

DK Dansk

Brugervejledning

KØLESKAB

Oversigt

Brugervejledning, 1
Servicecenter, 3
Beskrivelse af apparatet, 7
Omvendt døråbning, 11
Installation, 18
Start og brug, 18
Vedligeholdelse, 19
Forholdsregler og gode råd, 19
Fejlfinding og afhjælpning, 20

IT Italiano

Istruzioni per l'uso

FRIGORIFERO

Sommario

Istruzioni per l'uso, 1
Assistenza, 3
Descrizione dell'apparecchio, 6
Reversibilità apertura porte, 11
Installazione, 12
Avvio e utilizzo, 12
Manutenzione e cura, 13
Precauzioni e consigli, 14
Anomalie e rimedi, 14

FI Suomi

Käyttöohjeet

JÄÄKAAPPI

Yhteenveto

Käyttöohjeet, 1
Huoltoapu, 4
Laitteen kuvaus, 7
Ovien avaussuunnan kääntäminen, 11
Asennus, 21
Käynnistys ja käyttö, 21
Huolto ja hoito, 22
Varotoimet ja suosituksia, 22
Häiriöt ja korjaustoimet, 23

NL Nederlands

Gebruiksaanwijzingen

KOELKAST

Inhoud

Gebruiksaanwijzingen, 1
Service, 3
Beschrijving van het apparaat, 6
Draairichting deuren verwisselbaar, 11
Installatie, 15
Starten en gebruik, 15
Onderhoud en verzorging, 16
Voorzorgsmaatregelen en advies, 16
Storingen en oplossingen, 17

SE Svenska

Bruksanvisning

KYLSKÅP

Innehållsförteckning

Bruksanvisning, 1
Kundservice, 4
Beskrivning av apparaten, 8
Omhängning av dörr, 11
Installation, 24
Start och användning, 24
Underhåll och skötsel, 25
Säkerhetsföreskrifter och råd, 25
Fel och åtgärder, 26



NO Norsk

Bruksanvisning

KJØLESKAP

Innhold

Bruksanvisning, 2
Teknisk assistanse, 4
Beskrivelse av apparatet, 8
Ombytting av døråpning, 11
Installasjon, 27
Oppstart og bruk, 27
Hvordan vedlikeholde og ta vare på skapet, 28
Forholdsregler og gode råd, 28
Feil og løsninger, 29

GB English

Operating Instructions

FRIDGE

Contents

Operating Instructions, 2
Assistance, 5
Description of the appliance, 10
Reversible doors, 11
Installation, 36
Start-up and use, 36
Maintenance and care, 37
Precautions and tips, 37
Troubleshooting, 38

HU Magyar

Használati útmutató

HŰTŐSZEKRENY

Tartalom

Használati útmutató, 2
Szervizszolgálat, 4
A készülék leírása, 9
Ajtónyitás-irány változtatás, 11
Beszerelés, 30
Üzembe helyezés és használat, 30
Karbantartás és védelem, 31
Óvintézkedések és tanácsok, 31
Hibaelhárítás, 32

CZ Český

Návod k použití

CHLADNIČKA

Obsah

Návod k použití, 2
Servisní služba, 5
Popis zařízení, 9
Zaměnitelnost směru otevírání dveří, 11
Instalace, 33
Uvedení do provozu a použití, 33
Údržba a péče, 34
Opatření a rady, 34
Závady a způsob jejich odstranění, 35

IT

Assistenza

Prima di contattare l'Assistenza:

- Verificare se l'anomalia può essere risolta autonomamente (vedi *Anomalie e Rimedi*).
- In caso negativo, contattare il Numero Unico Nazionale 199.199.199.

Comunicare:

- il tipo di anomalia
- il modello della macchina (Mod.)
- il numero di serie (S/N)

Queste informazioni si trovano sulla targhetta caratteristiche posta nel vano frigorifero in basso a sinistra.

Non ricorrete mai a tecnici non autorizzati e rifiutate sempre l'installazione di pezzi di ricambio non originali.

Assistenza Attiva 7 giorni su 7



Se nasce il bisogno di assistenza o manutenzione basta chiamare il Numero Unico Nazionale 199.199.199* per essere messi subito in contatto con il Centro Assistenza Tecnica più vicino al luogo da cui si chiama. È attivo 7 giorni su 7, sabato e domenica compresi, e non lascia mai inascoltata una richiesta.

* Al costo di 14,25 centesimi di Euro al minuto (iva inclusa) dal Lun. al Ven. dalle 08:00 alle 18:30, il Sab. dalle 08:00 alle 13:00 e di 5,58 centesimi di Euro al minuto (iva inclusa) dal Lun. al Ven. dalle 18:30 alle 08:00, il Sab. dalle 13:00 alle 08:00 e i giorni festivi, per chi chiama dal telefono fisso. Per chi chiama da radiomobile le tariffe sono legate al piano tariffario dell'operatore telefonico utilizzato. Le suddette tariffe potrebbero essere soggette a variazione da parte dell'operatore telefonico; per maggiori informazioni consultare il sito www.indesit.com.

NL

Service

Voordat u de Servicedienst belt:

- Controleer of u de storing niet zelf kunt oplossen (zie *Storingen en oplossingen*).
- Indien, ondanks alle controles, het apparaat niet goed werkt en de storing blijft bestaan, kunt u zich tot de dichtstbijzijnde Technische Dienst wenden.

U moet doorgeven:

- het type storing
- het model apparaat (Mod.)
- het serienummer (S/N)

Deze informatie bevindt zich op het typeplaatje links onderin het koelgedeelte.

Wendt u zich nooit tot onbevoegde installateurs en weiger altijd de installatie van niet originele onderdelen.

DK

Servicecenter

Inden Servicecentret kontaktes:

- Kontrollér, om du selv kan løse fejlen (se *Fejlfinding og afhjælpning*).
- Hvis apparatet stadig ikke fungerer, og hvis fejlen stadig findes, skal man kontakte nærmeste Servicecenter.

Man skal oplyse:

- Fejlens art
- Apparatets model (Mod.)
- Serienummer (S/N)

Disse oplysninger findes på skiltet inden i køleskabet nederst til venstre.

Ret aldrig henvendelse til ikke-autoriserede teknikere, og benyt ikke uoriginale reservedele.

IT - modello
NL - model
DK - model
FI - malli
SE - modell
NO - modell
HU - modell
CZ - model
GB - model

Mod. RG 2330		TI	Cod. 93139180000		S/N 704211801	
230 - 240 V.	Hz	150 W	70 W	Fuse	A	Max 15
Total	340	75		Freez.	Capac	Class
Gross Bruto Brut						
Gross Bruto Brut				Poder de Cong	Class	N
Compr. Syst.	R 134 a	Test	Pressure	kg/24 h	4,0	Classe
Kompr.	kg 0,090	P.S-4	HIGH-235			
			LOW 140			
Made in Italy 13918						

IT - numero di serie
NL - serienummer
DK - serienummer
FI - sarjanumero
SE - serienummer
NO - serienummer
HU - sorozatszám
CZ - výrobní číslo
GB - serial number

FI

Huoltoapu

Ennen Huoltoapuun yhteyden ottamista:

- Tarkista, voidaanko häiriö poistaa omin voimin (*katso Häiriöt ja korjaustoimet*).
- Jos kaikista tarkistuksista huolimatta laite ei toimi ja havaitsemasi vika on olemassa edelleen, soita lähimpään Huoltoapuun.

Ilmoita:

- häiriön tyyppi
- koneen malli (Mod.)
- sarjanumero (S/N)

Nämä tiedot löytyvät jääkaappiosaston alavasemalla olevasta tietolaatasta.

Älä käytä koskaan valtuuttamattomia teknikoita ja kieltäydy aina muiden kuin alkuperäisten varaosien käytöstä.

SE

Kundservice

Innan du kontaktar kundservice:

- Kontrollera om du kan åtgärda felet på egen hand (*se Fel och åtgärder*).
- Om apparaten inte fungerar och felet inte kan åtgärdas trots alla kontroller kan du ringa till närmaste servicecenter.

Uppge:

- typ av fel
- maskinmodell (Mod.)
- serienummer (S/N)

Denna information anges på märkskylten som sitter i kylutrymmet nedan till vänster.

Vänd dig aldrig till ej auktoriserade tekniker och tillåt inte att reservdelar som inte är original monteras.

NO

Teknisk assistanse

Før du kontakter Teknisk assistanse:

- Kontroller om feilen kan løses på egen hånd (*se Feil og løsninger*).
- Dersom man til tross for alle kontroller ikke får apparatet til å fungere og feilen fortsatt er tilstede, må dere kontakte nærmeste senter for teknisk assistanse.

Man må oppgi

- type feil
- Modellen på på apparatet (Mod.)
- serienummeret (S/N)

Denne informasjonen finner du på informasjonsskiltet som er plassert i kjølerommet nede til venstre.

Bruk aldri teknikere uten offentlig godkjenning, og si alltid nei til reparasjoner med deler som ikke er originale.

HU

Szervizszolgálat

Mielőtt szerelőhöz fordulna:

- Ellenőrizze, hogy a hibát nem tudja-e elhárítani (*lásd Hibaelhárítás*).
- Ha, minden ellenőrzés ellenére, a készülék nem működik és a hiba továbbra is fennáll, hívja a legközelebbi Márkaszervizet.

Adja meg az alábbiakat:


- a hiba típusa
- a készülék modellje (Mod.)
- sorozatszám (S/N)

Ezeket az információkat a hűtőrészben alul balra elhelyezett, a készülék tulajdonságait tartalmazó kis fémtáblán találja meg.

Nem forduljon nem hivatalos szerelőhöz és utasítsa vissza a nem eredeti alkatrészek beszerelését.

IT - modello
NL - model
DK - model
FI - malli
SE - modell
NO - modell
HU - modell
CZ - model
GB - model

IT - numero di serie
NL - serienummer
DK - serienummer
FI - sarjanumero
SE - serienummer
NO - serienummer
HU - sorozatszám
CZ - výrobní číslo
GB - serial number

Mod. RG 2330		TI	Cod. 93139180000		S/N 704211801	
240 V	Hz	150 W	W	Fuse	A	Max 15
Total	340	75		Freez.	Capac	Class
Gross Bruto Brut		Gross Bruto Brut	Net Util Utile	Gross Bruto Brut	Podere de Cong	Classe N
Compr. Syst.	R 134 a	Test	Pressure		kg/24 h	4,0
Kompr.	kg 0,090	P.S-I	HIGH-235		Classe	
Made in Italy		13918				

CZ

Servisní služba

Dříve, než se obrátíte na servisní službu:

- Zkontrolujte, zda zjištěnou závadu nemůžete odstranit vy sami (viz *Závady a způsob jejich odstranění*).
- Jestliže zařízení ani po všech provedených kontrolách nefunguje a zjištěná závada přetrvává, obraťte se na nejbližší Servisní středisko.

Uveďte:

- druh závady
- model vašeho spotřebiče (Mod.)
- výrobní číslo (S/N)

Tyto informace jsou uvedeny na identifikačním štítku umístěném v levé dolní části chladničky.

Nikdy nesvěřujte opravu neautorizovanému technickému personálu a nepřípusťte instalaci jiných než originálních náhradních dílů.

GB

Assistance

Before calling for Assistance:

- Check if the malfunction can be solved on your own (see *Troubleshooting*).
- If after all the checks, the appliance still does not operate or the problem persists, call the nearest Service Centre

Communicating:

- type of malfunction
- appliance model (Mod.)
- serial number (S/N)

This information can be found on the data plate located on the bottom left side of the refrigerator compartment.

Never call on unauthorized technicians and always refuse spare parts which are not originals.

IT - modello
 NL - model
 DK - model
 FI - malli
 SE - modell
 NO - modell
 HU - modell
 CZ - model
 GB - model

Mod. RG 2330		TI	Cod. 93139180000		S/N 704211801	
230 V	Hz	150 W	W	Fuse	A	Max 15
Total	340	75		Freez.	Capac	Class
Gross Bruto		Gross Bruto		Poder de Cong		Clase
Brut		Brut		kg/24 h	4,0	Classe
Compr. Syst.	R 134 a	Test Pressure	HIGH-235			
Kompr.	kg 0,090	P.S-4	LOW 140			
Made in Italy 13918						

IT - numero di serie
 NL - serienummer
 DK - serienummer
 FI - sarjanumero
 SE - serienummer
 NO - serienummer
 HU - sorozatszám
 CZ - výrobní číslo
 GB - serial number

IT

Descrizione dell'apparecchio

Vista d'insieme

Le istruzioni sull'uso valgono per diversi modelli per cui è possibile che la figura presenti particolari differenti rispetto a quelli dell'apparecchio acquistato. La descrizione degli oggetti più complessi si trova nelle pagine seguenti.

- 1 **PIEDINO** di regolazione.
- 2 Cassetto **FRUTTA** e **VERDURA**
- 3 **RIPIANO***
- 4 **LAMPADINA** (vedi Manutenzione).
- 5 Manopola **REGOLAZIONE DELLA TEMPERATURA**.
- 6 Balconcino estraibile **PORTAOGGETTI***.
- 7 Balconcino **BOTTIGLIE**.

* Variabili per numero e/o per posizione, presente solo in alcuni modelli.

NL

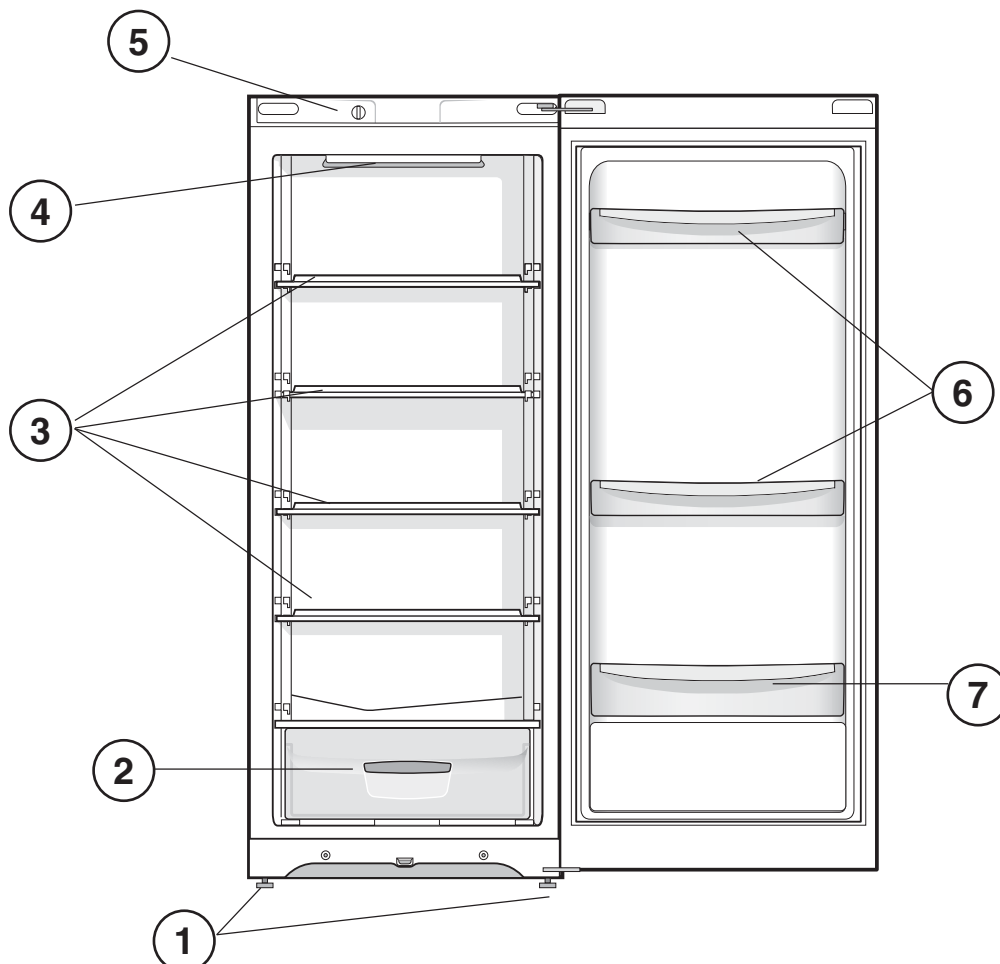
Beschrijving van het apparaat

Algemeen aanzicht

Deze gebruiksaanwijzingen gelden voor verscheidene modellen en het is daarom mogelijk dat de figuur andere details afbeeldt dan het door u aangeschafte apparaat. De beschrijving van de meest complexe elementen vind u terug in de volgende pagina's.

- 1 Verstelbare **POOTJES**.
- 2 **GROENTE- en FRUITLADE**
- 3 **DRAAGPLATEAU***
- 4 **LAMPJE** (zie Onderhoud).
- 5 **TEMPERATUURKNOP**.
- 6 Uitneembaar vak voor **VARIA***.
- 7 Vak voor **FLESSEN**.

* Deze kunnen variëren voor wat betreft aantal of positie, alleen op enkele modellen aanwezig.



DK

Beskrivelse af apparatet

Komplet oversigt

Brugervejledningen gælder for de forskellige modeller og derfor er det muligt, at visse funktioner på figuren er anderledes end på det købte apparat. Der findes en mere omfattende beskrivelse af de enkelte funktioner på de efterfølgende sider.

- 1 **INDSTILLINGSBEN.**
- 2 Skuffe til **FRUGT** og **GRØNT**
- 3 **HYLDE***
- 4 **Pære** (se *Vedligeholdelse*).
- 5 Knappen til **REGULERING AF TEMPERATUREN.**
- 6 Udtrækkeligt hylderum **TIL DIVERSE***
- 7 Hylderum til **FLASKER.**

* Kan varieres i antal og/eller placering. Findes kun på nogle modeller.

FI

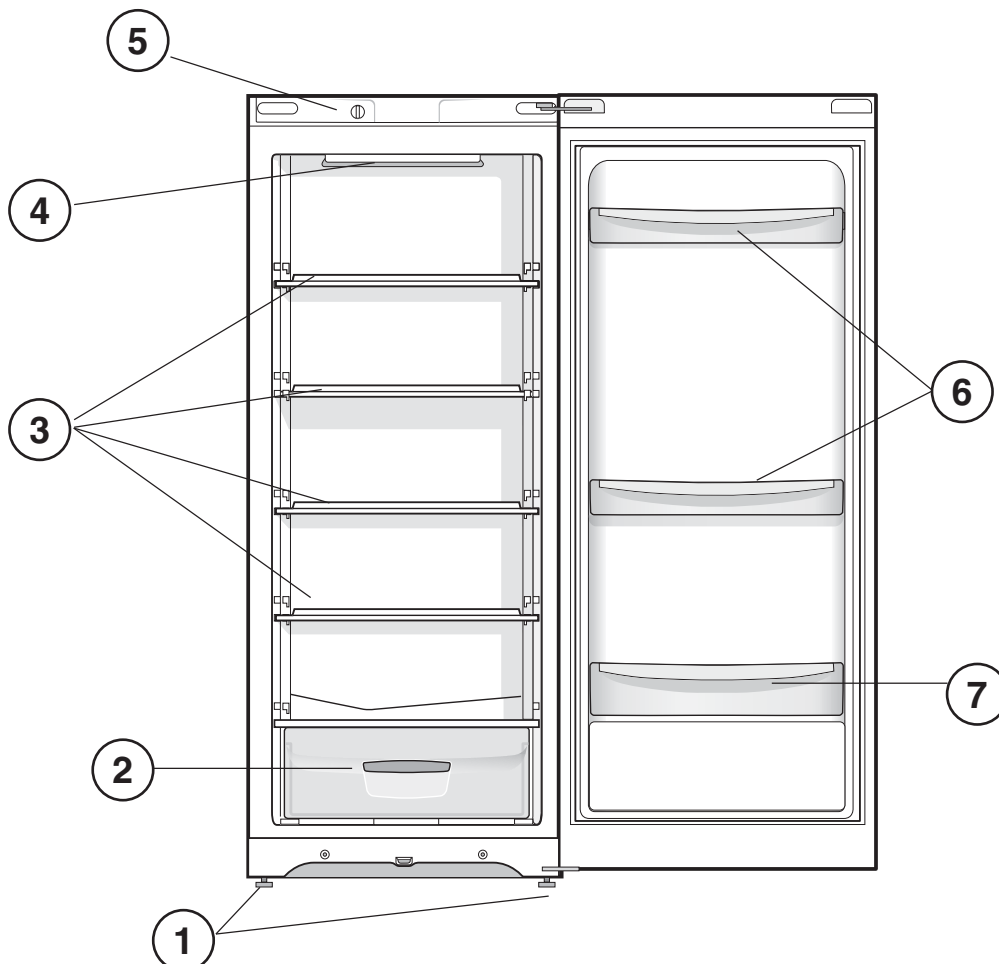
Laitteen kuvaus

Kokonaiskuva

Käyttöohjeet on tarkoitettu eri malleille ja siten on mahdollista, että kuvan tietyt yksityiskohdat poikkeavat ostetusta laitteesta. Tärkeimpien osien kuvaus löytyy seuraavilta sivuilta.

- 1 **SÄÄTÖJALKA**
- 2 **HEDELMÄ-** ja **VIHANNESLAATIKKO**
- 3 **TASO***
- 4 **Lamppu** (*katso Huolto*)
- 5 **LÄMPÖTILAN SÄÄTÖNAPPULA**
- 6 Irrotettava **TAVARAHYLLEYKKÖ***
- 7 **PULLOHYLLEYKKÖ**

* Määrä ja/tai asento voivat vaihdella, Olemassa vain tietyissä malleissa.



SE

Beskrivning av apparaten

Översiktsvy

Anvisningarna angående användning gäller för flera olika modeller och därför kan delar i figuren skilja sig åt i förhållande till din inköpta apparat. Beskrivning av mer komplicerade delar finns på följande sidor.

- 1 **JUSTERFOT**
- 2 Låda för **FRUKT** och **GRÖNSAKER**
- 3 **HYLLAS***
- 4 **LAMPA** (se Underhåll).
- 5 **TEMPERATURVREDET**
- 6 Utdragbar **HYLLA FÖR VAROR***
- 7 **FLASKHYLLA**

* Variabler för nummer och/eller position. Finns endast på vissa modeller.

NO

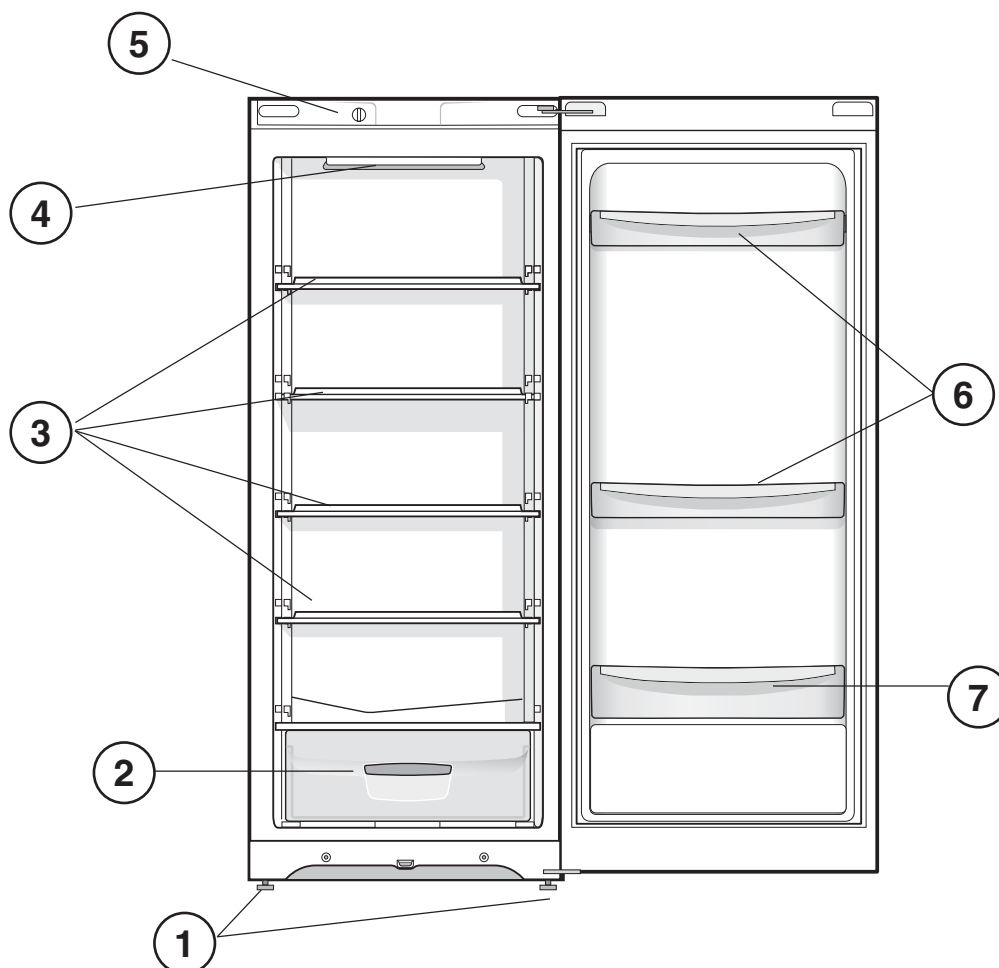
Beskrivelse av apparatet

Oversikt

Bruksanvisningen gjelder flere modeller slik at det er mulig at figuren inneholder detaljer som er forskjellig fra det apparatet man har anskaffet. Beskrivelsen av de mer komplekse enhetene finner man på de følgende sidene.

- 1 **FOT** for nivåregulering
- 2 Skuffen **FRUKT** og **GRØNNSAKER**
- 3 **HYLLE***
- 4 **Lyspære** (se *Vedlikehold*)
- 5 Bryteren for **TEMPERATURREGULERING**
- 6 Uttrekkbar hylle **SMÅTING-HOLDER***
- 7 Hylle **FLASKER**

* Varierer med hensyn til antall og/eller posisjon, Kun på enkelte modeller.



HU

A készülék leírása

Áttekintés

A használati útmutató különböző modellekre érvényes, ezért előfordulhat, hogy az ábra bizonyos részletekben eltér az Ön által megvásárolt készüléktől. Az összetettebb részek leírását a következő oldalakon találja meg.

- 1 Állítható **LÁB**.
- 2 **GYÜMÖLCS** és **ZÖLDSÉG** tároló
- 3 **POLC***
- 4 **LÁMPA** (lásd **Karbantartás**).
- 5 **HÖMÉRSÉKLET** szabályzó.
- 6 Kivehető **TÁROLÓ** polc*
- 7 **ÜVEGTÁROLÓ** polc.

* A szám és/vagy elhelyezkedés eltérő lehet, Csak bizonyos modelleknél található meg.

CZ

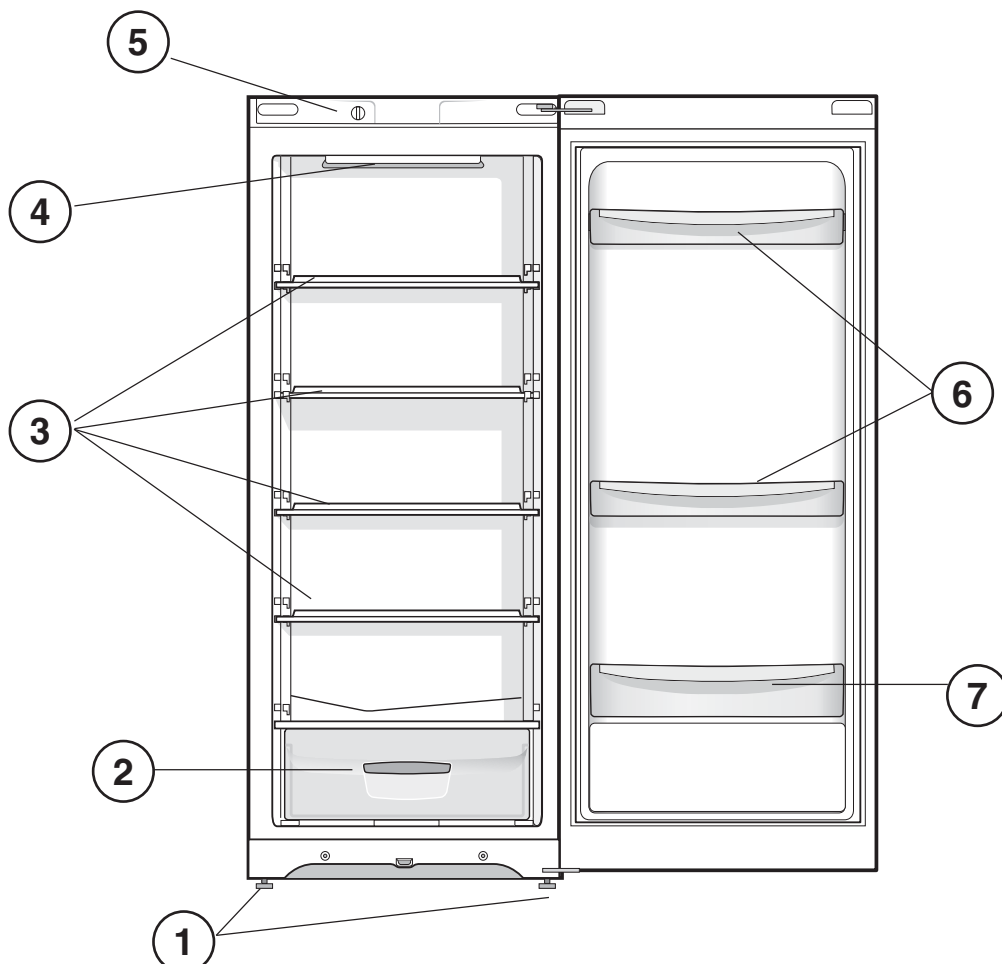
Popis zařízení

Celkový pohled

Pokyny k použití platí pro různé modely, a proto je možné, že na obrázku budou zobrazeny součásti odlišující se od zakoupeného zařízení. Popis nejsložitějších součástí je uveden na následujících stránkách.

- 1 Píčovše de reglare.
- 2 Zásuvka **OVOCE** a **ZELENINA**
- 3 **POLICE***
- 4 **ŽÁROVKA** (viz **Údržba**).
- 5 Otočný knoflík **REGULACE TEPLoty**.
- 6 Vyjímatelný držák **NA RŮZNÉ PŘEDMĚTY***.
- 7 **DRŽÁK NA LÁHVE**.

* Liší se v počtu a/nebo dle polohy. Je součástí pouze některých modelů.



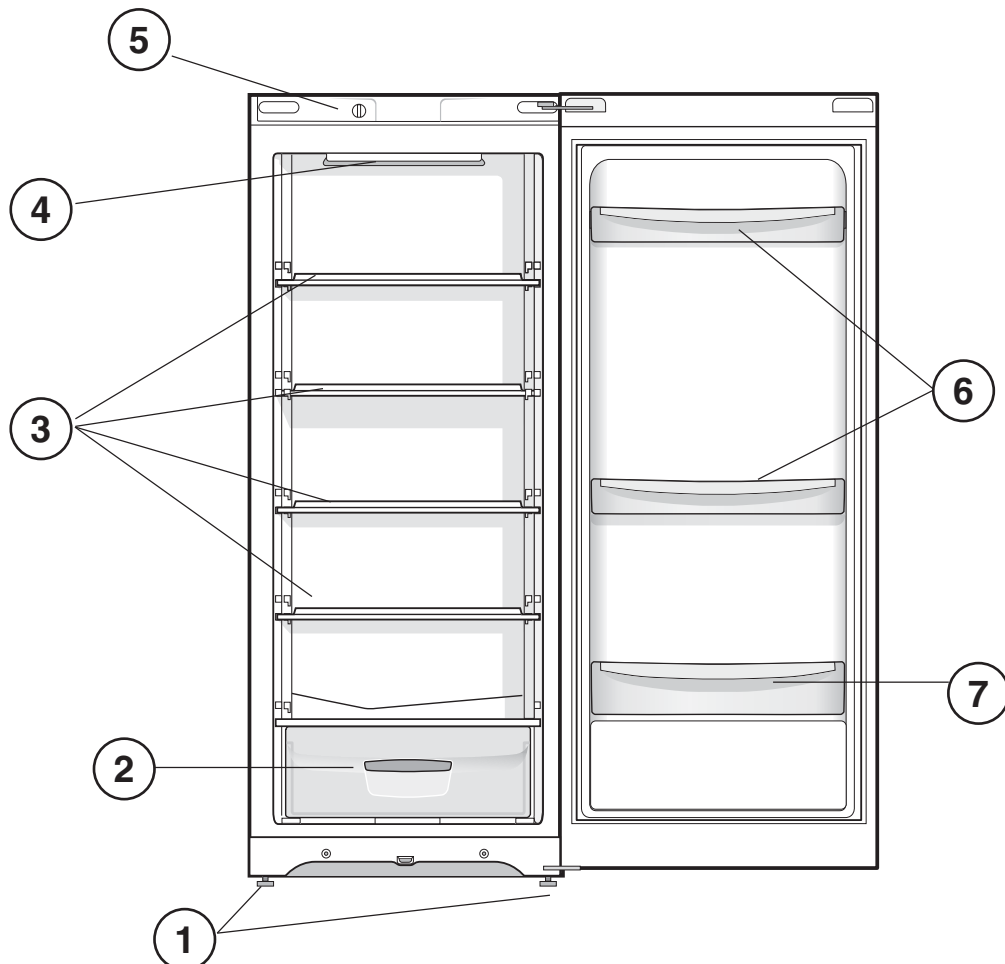
Description of the appliance

Overall view

The instructions contained in this manual are applicable to different model refrigerators. The diagrams may not directly represent the appliance purchased. For more complex features, consult the following pages.

- 1 Levelling **FEET**
- 2 **FRUIT** and **VEGETABLE** bin
- 3 **SHELVES***
- 4 **LAMP** (see Maintenance).
- 5 **TEMPERATURE REGULATING** Knob
- 6 Removable multipurpose **SHELVES***
- 7 **BOTTLE** shelf

*Varies by number and/or position, available only on certain models.



IT**Reversibilità apertura porte**

Nel caso sia necessario cambiare il verso di apertura delle porte, rivolgersi al servizio di Assistenza Tecnica.

NL**Draairichting deuren verwisselbaar**

In het geval u de draairichting van de deuren wilt verwisselen dient u contact op te nemen met de Technische Dienst.

DK**Omvendt døråbning**

Kontakt det tekniske servicecenter, hvis dørenes åbningsretning skal ændres.

FI**Ovien avaussuunnan kääntäminen**

Jos on vaihdettava ovien avautumissuuntaa, ota yhteyttä huoltoliikkeeseen.

SE**Omhängning av dörr**

Om det är nödvändigt ändra öppningsriktning för dörrarna hänvisas till serviceverkstaden.

NO**Ombytting av døråpning**

Vennligst kontakt vårt servicesenter dersom du har behov for å hengsle om døren.

HU**Ajtónyitás-irány változtatás**

Az ajtó nyitási irányának megváltoztatásához forduljon a szervizhez!

CZ**Zaměnitelnost směru otevírání
dvířek**

V případě, že je třeba změnit směr otevírání dvířek, se obraťte na servisní službu.

GB**Reversible doors**

If it is necessary to change the direction in which the doors open, please contact the Technical Assistance Centre.

Installazione

! È importante conservare questo libretto per poterlo consultare in ogni momento. In caso di vendita, di cessione o di trasloco, assicurarsi che resti insieme all'apparecchio per informare il nuovo proprietario sul funzionamento e sui relativi avvertimenti.
! Leggere attentamente le istruzioni: ci sono importanti informazioni sull'installazione, sull'uso e sulla sicurezza.

Posizionamento e collegamento

Posizionamento

1. Posizionare l'apparecchio in un ambiente ben aerato e non umido.
2. Non ostruire le griglie posteriori di ventilazione: compressore e condensatore emettono calore e richiedono una buona aerazione per funzionare bene e contenere i consumi elettrici.
3. Lasciare una distanza di almeno 10 cm tra la parte superiore dell'apparecchio ed eventuali mobili sovrastanti e di almeno 5 cm tra le fiancate e mobili/pareti laterali.
4. Lasciare l'apparecchio lontano da fonti di calore (la luce solare diretta, una cucina elettrica).
5. Per mantenere una ottimale distanza del prodotto dalla parete posteriore, montare i distanzieri presenti nel kit di installazione seguendo le istruzioni presenti sul foglio dedicato.

Livellamento

1. Installare l'apparecchio su un pavimento piano e rigido.
2. Se il pavimento non fosse perfettamente orizzontale, compensare svitando o avvitando i piedini anteriori.

Collegamento elettrico

Dopo il trasporto, posizionare l'apparecchio verticalmente e attendere almeno 3 ore prima di collegarlo all'impianto elettrico. Prima di inserire la spina nella presa della corrente, accertarsi che:

- la presa abbia la messa a terra e sia a norma di legge;
- la presa sia in grado di sopportare il carico massimo di potenza della macchina, indicato nella targhetta caratteristiche posta nel vano frigorifero in basso a sinistra (es 150 W);
- la tensione di alimentazione sia compresa nei valori indicati nella targhetta caratteristiche, posta in basso a sinistra (es 220-240 V);
- la presa sia compatibile con la spina dell'apparecchio. In caso contrario richiedere la sostituzione della spina a un tecnico autorizzato (vedi Assistenza); non usare prolunghie e multiple.

! Ad apparecchio installato, il cavo elettrico e la presa della corrente devono essere facilmente raggiungibili.

! Il cavo non deve subire piegature o compressioni.

! Il cavo deve essere controllato periodicamente e sostituito solo da tecnici autorizzati (vedi Assistenza).

! L'azienda declina ogni responsabilità qualora queste norme non vengano rispettate.

* Variabili per numero e/o per posizione, presente solo in alcuni modelli.

Avvio e utilizzo

Avviare l'apparecchio

! Prima di avviare l'apparecchio, seguire le istruzioni sull'installazione (vedi Installazione).

! Prima di collegare l'apparecchio pulire bene i vani e gli accessori con acqua tiepida e bicarbonato.

1. Inserire la spina nella presa e accertarsi che si accenda la lampada di illuminazione interna.
2. Ruotare la manopola per LA REGOLAZIONE DELLA TEMPERATURA su un valore medio. Dopo qualche ora sarà possibile inserire alimenti nel frigorifero.

Regolazione della temperatura

La temperatura all'interno del reparto frigorifero si regola automaticamente in base alla posizione della manopola del termostato.

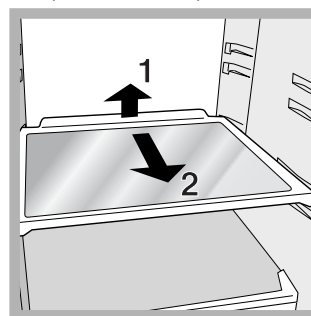
⬇ = meno freddo ⬇⬇ = più freddo

Si consiglia, comunque, una posizione media. Per aumentare lo spazio e disposizione e migliorare l'aspetto estetico, questo apparecchio ha la "parte raffreddante" posizionata all'interno della parete posteriore del reparto frigo. Tale parete, durante il funzionamento, si presenterà coperta di brina, oppure di goccioline di acqua a secondo se il compressore è in funzione o in pausa. Non preoccupatevi di questo! Il frigorifero sta lavorando in modo normale. Se si imposta la manopola per la REGOLAZIONE DELLA TEMPERATURA su valori alti, con grossi quantitativi di alimenti e con una temperatura ambiente elevata, l'apparecchio può funzionare di continuo, favorendo un'eccessiva formazione di brina ed eccessivi consumi elettrici: ovviare spostando la manopola verso i valori più bassi (verrà effettuato uno sbrinamento automatico). Negli apparecchi statici l'aria circola in modo naturale: quella più fredda tende a scendere perché più pesante. Ecco come sistemare gli alimenti:

Alimento	Disposizione nel frigorifero
Carne e pesce pulito	Sopra i cassetti frutta e verdura
Formaggi freschi	Sopra i cassetti frutta e verdura
Cibi cotti	Su qualsiasi ripiano
Salami, pane in cassetta, cioccolata	Su qualsiasi ripiano
Frutta e verdura	Nel cassetto frutta e verdura
Uova	Nell'apposito balconcino
Burro e margarina	Nell'apposito balconcino
Bottiglie, bibite, latte	Nell'apposito balconcino

RIPIANI*: pieni o a griglia.

Sono estraibili e regolabili in altezza grazie alle apposite guide (vedi figura), per l'inserimento di contenitori o alimenti di notevole dimensione. Per regolare l'altezza non è necessario estrarre completamente il ripiano.



Utilizzare al meglio il frigorifero

- Per regolare la temperatura utilizzare la manopola per LA REGOLAZIONE DELLA TEMPERATURA (vedi Descrizione).
- Inserire soltanto alimenti freddi o appena tiepidi, non caldi (vedi Precauzioni e consigli).
- Ricordarsi che gli alimenti cotti non si mantengono più a lungo di quelli crudi.
- Non inserire liquidi in recipienti scoperti: provocherebbero un aumento di umidità con conseguente formazione di condensa.

Indicatore **TEMPERATURA***: per individuare la zona più fredda del frigorifero.

1. Controllare che sull'indicatore risulti ben evidente OK (vedi figura).



2. Se non compare la scritta OK significa che la temperatura è troppo elevata: regolare la manopola FUNZIONAMENTO FRIGORIFERO su una posizione più alta (più freddo) e attendere circa 10 h finché la temperatura si sia stabilizzata.
3. Controllare nuovamente l'indicatore: se necessario, procedere con una nuova regolazione. Se si sono introdotte grosse quantità di alimenti o si è aperta frequentemente la porta del frigorifero, è normale che l'indicatore non segni OK. Attendere almeno 10 h prima di regolare la manopola FUNZIONAMENTO FRIGORIFERO su una posizione più alta.

L'igiene alimentare

1. Dopo l'acquisto degli alimenti, eliminare qualsiasi tipo di confezione esterna in carta/cartone o altri involucri, che potrebbero introdurre nel frigo batteri o sporcizia.
2. Proteggere gli alimenti, (in particolare quelli facilmente deperibili e quelli che emanano un forte aroma), in modo da evitare il contatto tra essi, eliminando in questo modo sia la possibilità di contaminazione di germi/batteri, che la diffusione di particolari odori all'interno del frigo
3. Riporre i cibi in modo in modo che l'aria possa circolare liberamente tra essi
4. Tenere pulito l'interno del frigo, facendo attenzione a non utilizzare prodotti ossidanti o abrasivi
5. Togliere gli alimenti dal frigo una volta superata la durata massima di conservazione
6. Per una buona conservazione, i cibi facilmente deperibili (formaggi molli, pesce crudo, carne, etc...) vanno posizionati nella zona più fredda, cioè quella sopra le verdure, dove si trova l'indicatore della temperatura.

Manutenzione e cura

Escludere la corrente elettrica

Durante i lavori di pulizia e manutenzione è necessario isolare l'apparecchio dalla rete di alimentazione staccando la spina dalla presa. Non è sufficiente portare la manopola per la regolazione della temperatura sulla posizione ● (apparecchio spento) per eliminare ogni contatto elettrico.

Pulire l'apparecchio

- Le parti esterne, le parti interne e le guarnizioni in gomma possono essere pulite con una spugnetta imbevuta di acqua tiepida e bicarbonato di sodio o sapone neutro. Non usare solventi, abrasivi, candeggina o ammoniacca.

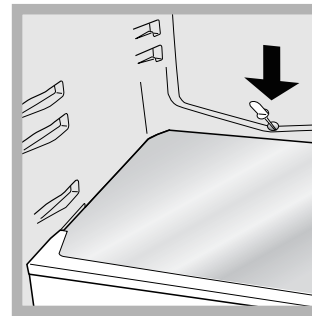
- Gli accessori estraibili possono essere messi a bagno in acqua calda e sapone o detersivo per piatti. Sciacquarli e asciugarli con cura.
- Il retro dell'apparecchio tende a coprirsi di polvere, che può essere eliminata utilizzando con delicatezza, dopo aver spento l'apparecchio e staccato la presa di corrente, la bocchetta lunga dell'aspirapolvere, impostato su una potenza media.

Evitare muffe e cattivi odori

- L'apparecchio è fabbricato con materiali igienici che non trasmettono odori. Per mantenere questa caratteristica è necessario che i cibi vengano sempre protetti e chiusi bene. Ciò eviterà anche la formazione di macchie.
- Nel caso si voglia spegnere l'apparecchio per un lungo periodo, pulire l'interno e lasciare le porte aperte

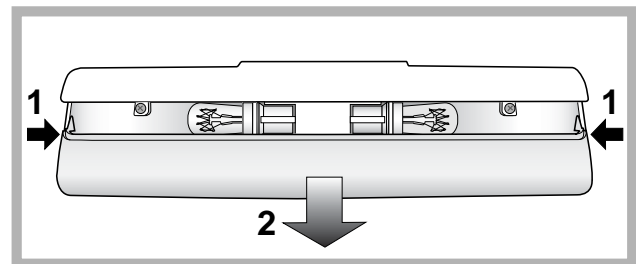
Sbrinare l'apparecchio

! Attenersi alle istruzioni sottostanti. Per sbrinare l'apparecchio non usare oggetti taglienti ed appuntiti che potrebbero danneggiare irrimediabilmente il circuito refrigerante. Il frigorifero è dotato di sbrinamento automatico: l'acqua viene convogliata verso la parte posteriore da un apposito foro di scarico (vedi figura) dove il calore prodotto dal compressore la fa evaporare. L'unico intervento da fare periodicamente consiste nel pulire il foro di scarico affinché l'acqua possa defluire liberamente.



Sostituire la lampadina

Per sostituire la lampadina di illuminazione del vano frigorifero, staccare la spina dalla presa di corrente. Seguire le istruzioni riportate qui sotto. Accedere alla lampada togliendo la protezione come indicato in figura. Sostituirla con una analoga di potenza a quella indicata sulla protezione (10W o 15W).



Precauzioni e consigli

! L'apparecchio è stato progettato e costruito in conformità alle norme internazionali di sicurezza. Queste avvertenze sono fornite per ragioni di sicurezza e devono essere lette attentamente.



Questa apparecchiatura è conforme alle seguenti Direttive Comunitarie:

- 73/23/CEE del 19/02/73 (Bassa Tensione) e successive modificazioni;
- 89/336/CEE del 03/05/89 (Compatibilità Elettromagnetica) e successive modificazioni.
- 2002/96/CE.

Sicurezza generale

- L'apparecchio è stato concepito per un uso di tipo non professionale all'interno dell'abitazione.
- L'apparecchio deve essere usato per conservare e congelare cibi, solo da persone adulte e secondo le istruzioni riportate in questo libretto.
- L'apparecchio non va installato all'aperto, nemmeno se lo spazio è riparato, perché è molto pericoloso lasciarlo esposto a pioggia e temporali.
- Non toccare l'apparecchio a piedi nudi o con le mani o i piedi bagnati o umidi.
- Non toccare le parti interne raffreddanti: c'è pericolo di ustionarsi o ferirsi.
- Non staccare la spina dalla presa della corrente tirando il cavo, bensì afferrando la spina.
- È necessario staccare la spina dalla presa prima di effettuare operazioni di pulizia e manutenzione. Non è sufficiente portare la manopola per LA REGOLAZIONE DELLA TEMPERATURA sulla posizione ● (apparecchio spento) per eliminare ogni contatto elettrico.
- In caso di guasto, in nessun caso accedere ai meccanismi interni per tentare una riparazione.
- Non utilizzare, all'interno degli scomparti conservatori di cibi congelati, utensili taglienti ed appuntiti o apparecchi elettrici se non sono del tipo raccomandato dal costruttore.
- Non mettere in bocca cubetti appena estratti dal congelatore.
- Questo apparecchio non è da intendersi adatto all'uso da parte di persone (incluso bambini) con ridotte capacità fisiche, sensoriali o mentali, o prive di esperienza e conoscenza, a meno che siano state supervisionate o istruite riguardo all'uso dell'apparecchio da una persona responsabile della loro sicurezza. I bambini dovrebbero essere supervisionati per assicurarsi che non giochino con l'apparecchio.
- Gli imballaggi non sono giocattoli per bambini.

Smaltimento

- Smaltimento del materiale di imballaggio: attenersi alle norme locali, così gli imballaggi potranno essere riutilizzati.
- La direttiva Europea 2002/96/CE sui rifiuti di apparecchiature elettriche ed elettroniche (RAEE), prevede che gli elettrodomestici non debbano essere smaltiti nel normale flusso dei rifiuti solidi urbani. Gli apparecchi dismessi devono essere raccolti separatamente per ottimizzare il tasso di recupero e riciclaggio dei materiali che li compongono ed impedire potenziali danni per la salute e l'ambiente. Il simbolo del cestino barrato è riportato su tutti i prodotti per ricordare gli obblighi di raccolta separata. Per ulteriori informazioni, sulla corretta dismissione degli elettrodomestici, i detentori potranno rivolgersi al servizio pubblico preposto o ai rivenditori.

Risparmiare e rispettare l'ambiente

- Installare l'apparecchio in un ambiente fresco e ben aerato, proteggerlo dall'esposizione diretta ai raggi solari, non disporlo vicino a fonti di calore.
- Per introdurre o estrarre gli alimenti, aprire le porte dell'apparecchio il più brevemente possibile. Ogni apertura delle porte causa un notevole dispendio di energia.
- Non riempire con troppi alimenti l'apparecchio: per una buona conservazione, il freddo deve poter circolare liberamente. Se

si impedisce la circolazione, il compressore lavorerà continuamente.

- Non introdurre alimenti caldi: alzerebbero la temperatura interna costringendo il compressore a un grosso lavoro, con grande spreco di energia elettrica.
- Sbrinare l'apparecchio qualora si formasse del ghiaccio (*vedi Manutenzione*); uno spesso strato di ghiaccio rende più difficile la cessione di freddo agli alimenti e fa aumentare il consumo di energia.

Anomalie e rimedi

Può accadere che l'apparecchio non funzioni. Prima di telefonare all'Assistenza (*vedi Assistenza*), controllare che non si tratti di un problema facilmente risolvibile aiutandosi con il seguente elenco.

La lampada di illuminazione interna non si accende.

- La spina non è inserita nella presa della corrente o non abbastanza da fare contatto, oppure in casa non c'è corrente.
- La manopola per LA REGOLAZIONE DELLA TEMPERATURA è in posizione ●.

Il frigorifero raffredda poco.

- La porta non chiude bene o le guarnizioni sono rovinate.
- La porta viene aperte molto spesso.
- La manopola per LA REGOLAZIONE DELLA TEMPERATURA non è in posizione corretta.
- Il frigorifero o è stato riempito eccessivamente.

Nel frigorifero gli alimenti si gelano.

- La manopola per LA REGOLAZIONE DELLA TEMPERATURA non è in posizione corretta.
- Gli alimenti sono a contatto con la parete posteriore.

Il motore funziona di continuo.

- La porta non è ben chiusa o viene aperta di continuo.
- La temperatura dell'ambiente esterno è molto alta.

L'apparecchio emette molto rumore.

- L'apparecchio non è stato installato ben in piano (*vedi Installazione*).
- L'apparecchio è stato installato tra mobili o oggetti che vibrano ed emettono rumori.
- Il gas refrigerante interno produce un leggero rumore anche quando il compressore è fermo: non è un difetto, è normale.

La parete in fondo alla cella frigo presenta brina o goccioline di acqua.

- Si tratta del normale funzionamento del prodotto.

Sul fondo del frigo c'è dell'acqua.

- Il foro di scarico dell'acqua è otturato (*vedi Manutenzione*).

Installatie

! Bewaar dit boekje zorgvuldig voor eventuele toekomstige raadpleging. Wanneer u het product weggeeft, verkoopt of wanneer u verhuist, dient u dit boekje bij het apparaat te bewaren zodat alle nodige informatie voorhanden blijft.
! Lees de gebruiksaanwijzingen zorgvuldig door: er staat belangrijke informatie in over installatie, gebruik en veiligheid.

Plaatsen en aansluiten

Plaatsen

1. Plaats het apparaat in een goed geventileerd en droog vertrek.
2. Laat de ventilatieroosters aan de achterzijde vrij: de compressor en de condensator geven warmte af en vereisen een goede ventilatie om goed te functioneren en het elektriciteitsverbruik te beperken.
3. Laat een afstand van minstens 10 cm vrij tussen de bovenkant van het apparaat en eventuele bovenstaande meubels. Laat ook een afstand van minstens 5 cm tussen de zijkanalen en nevenstaande meubels/wanden.
4. Houdt het apparaat ver van hittebronnen vandaan (direct zonlicht, elektrisch gasfornuis).
5. Om de juiste afstand tussen het apparaat en de achterwand te behouden, moet u de afstandhouders monteren die zich in de installatiekit bevinden, volgens de instructies op het speciale instructieblad.

Nivellering

1. Plaats het apparaat op een rechte en stevige vloer.
2. Mocht de vloer niet volledig horizontaal zijn, draai dan aan de verstelbare pootjes aan de voorkant om het apparaat waterpas te krijgen.

Elektrische aansluiting

Zet het apparaat na het transport verticaal en wacht minstens 3 uur voordat u het aansluit aan het elektriciteitsnet. Voordat u de stekker in het stopcontact steekt, dient u zich ervan te verzekeren dat:

- het stopcontact geaard is en voldoet aan de geldende normen;
- het stopcontact in staat is het maximale vermogen van het apparaat te dragen, zoals aangegeven op het typeplaatje dat zich onderin links in het koelgedeelte bevindt (bv. 150 W);
- de spanning zich bevindt tussen de waarden die staan aangegeven op het typeplaatje, dat zich onderin links bevindt (bv. 220-240 V);
- het stopcontact en de stekker overeenkomen. Als dat niet het geval is, dient een erkende monteur de stekker te vervangen (zie Service); gebruik geen verlengsnoeren of dubbelstekkers.

! Wanneer het apparaat geïnstalleerd is, moeten het snoer en het stopcontact makkelijk te bereiken zijn.

! Het snoer mag niet worden gebogen of samengedrukt.

! Het snoer moet van tijd tot tijd worden gecontroleerd en mag alleen door erkende monteurs worden vervangen (zie Service).

! De fabrikant kan niet verantwoordelijkheid worden gesteld als deze normen niet worden nageleefd.

* Deze kunnen variëren voor wat betreft aantal of positie, alleen op enkele modellen aanwezig.

Starten en gebruik

Het apparaat starten

! Voordat u het apparaat in gebruik stelt, dient u de instructies voor wat betreft de installatie na te volgen (zie Installatie).

! Voordat u het apparaat aansluit, dient u zowel het koel- als het diepvriesgedeelte, alsook het toebehoren met lauw water en soda te reinigen.

1. Steek de stekker in het stopcontact en verzeker u ervan dat het lampje aan de binnenkant van het apparaat aangaat.
2. Draai de knop van de TEMPERATUURREGELING op een middelmatige stand. Na enkele uren kunt u de levensmiddelen in de koelkast zetten.

Regelen van de temperaturen

De temperatuur in het koelgedeelte wordt automatisch geregeld aan de hand van de stand van de thermostaatknop.

↓ = minder koud ↓↓ = kouder

Wij raden een gemiddelde stand aan.

Het koelsysteem van dit apparaat bevindt zich aan de binnenkant van de achterwand van het koelgedeelte. Hiermee ontstaat een grotere en efficiëntere binnenruimte en een verbeterd esthetisch effect. Deze achterwand zal tijdens de werking van het apparaat ofwel bedekt zijn met ijs, ofwel met waterdruppels, naar gelang de compressor wel of niet in gebruik is. Maakt u zich hier dus geen zorgen om! De koelkast werkt op normale wijze.

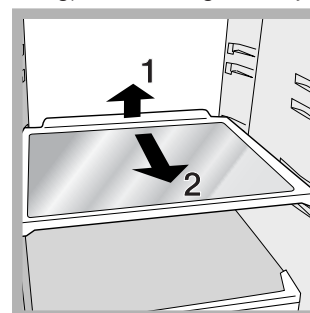
Als u de knop TEMPERATUURREGELING op een hoge stand zet en als er tegelijkertijd veel etenswaar en een hoge buitentemperatuur is, zou het kunnen gebeuren dat het apparaat constant werkt. Dit heeft een overtollige ijsproductie en een hoog elektriciteitsverbruik als gevolg: dit kan voorkomen worden door de knop op een lagere stand te zetten (er zal een automatische ontdooiing plaatsvinden).

In statische apparaten zal de lucht op natuurlijke wijze circuleren: koude lucht daalt aangezien hij zwaarder is. Daarom dient u de etenswaren op de volgende wijze te rangschikken:

Etenswaren	Plaatsing in de koelkast
Vlees en vis	Op de laden voor groente en fruit
Verse kaas	Op de laden voor groente en fruit
Gekookte etenswaren	Waar u maar wilt
Vleeswaren, brood, chocolade	Waar u maar wilt
Groente en fruit	In de groente- en fruitladen
Eieren	In het speciale rek
Boter en margarine	In het speciale rek
Flessen, frisdrank, melk	In het speciale rek

DRAAGPLATEAUS*: plateaus of roosters.

Deze kunnen dankzij de speciale gleuven worden verwijderd of in hoogte geregeld (zie afbeelding), voor het invoeren van grote verpakkingen of etenswaren. Het is niet noodzakelijk het draagplateau volledig te verwijderen om de hoogte te regelen.



TEMPERATUUR* aanwijzer: hiermee onderscheidt u het koudste gedeelte van de koelkast.

1. Controleer of op de aanwijzer het woord OK verschijnt (zie afbeelding).
2. Als er geen OK verschijnt, betekent het dat de temperatuur te



hoog is: zet de knop WERKING KOELKAST op een hogere stand (kouder) en wacht circa 10 uur tot de temperatuur stabiel is.

3. Controleer de aanwijzer nogmaals: indien nodig, kunt u de koelkast opnieuw regelen. Als u grote hoeveelheden etenswaren in de koelkast heeft geplaatst, de deur herhaaldelijk heeft geopend of open heeft gelaten, is het normaal dat de aanwijzer geen OK aangeeft. Wacht minstens 10 uur voordat u de knop WERKING KOELKAST op een hogere stand zet.

Optimaal gebruik van de koelkast

- Gebruik voor het regelen van de temperatuur de knop TEMPERATUURREGELING (zie Beschrijving).
- Zet alleen koude of lauwe levensmiddelen in de koelkast, nooit warme (zie Voorzorgsmaatregelen en advies).
- Denk eraan dat u gekookte etenswaren niet langer kunt bewaren dan rauwe.
- Zet geen vloeistoffen in open flessen of bakken in de koelkast: dit brengt een toename van de vochtigheidsgraad teweeg en een daaropvolgende condensproductie.

Hygiëne van de etenswaren

1. Na aankoop van de etenswaren verwijdert u de papieren/kartonnen of andere verpakking, die bacteriën of vuil in de koelkast kunnen introduceren.
2. Bescherm de etenswaren (vooral die niet lang houdbaar zijn en die een sterke lucht verspreiden) op zodanige wijze dat ze niet met elkaar in contact komen; zo vermijdt u de mogelijkheid van besmetting onder elkaar door kiemen/bacteriën zowel als het verspreiden van geuren in de koelkast
3. Zorg voor voldoende vrije luchtcirculatie om de etenswaren heen
4. Houd de binnenkant van de koelkast schoon maar vermijd gebruik van bijtende of schuurmiddelen
5. Als de vervaldatum is afgelopen moeten de etenswaren uit de koelkast worden verwijderd
6. Voor een correcte manier van conserveren moeten de minder houdbare etenswaren (verse kazen, rauwe vis, vlees enz...) op de koelste plaats worden gezet, namelijk bovenop de groenteladen, waar de temperatuurindicator zich bevindt.

Onderhoud en verzorging

De elektrische stroom afsluiten

Tijdens schoonmaak of onderhoud moet u het apparaat afsluiten van de elektrische stroom door de stekker uit het stopcontact te halen.

Het is niet voldoende de knop van de temperatuurregeling op stand ● te zetten (apparaat uit) om alle elektrische contacten uit te schakelen.

Het apparaat reinigen

- De buitenkant, de binnenkant en de rubberen afdichtingen

kunnen worden schoongemaakt met een lauwe spons en soda of een neutraal schoonmaakmiddel. Gebruik geen oplosmiddelen, schuurmiddelen, chloor of ammonia.

- Het uitneembare toebehoren kan worden afgewassen met warm water en schoonmaak- of afwasmiddelen. Spoel en droog alles goed af.
- De achterkant van het apparaat vangt veel stof op. Na het apparaat te hebben uitgezet en de stroom te hebben afgesloten kunt u dit opzuigen met de lange buis van de stofzuiger, op middelmatig vermogen.

Het vermijden van schimmel en vervelende luchtjes

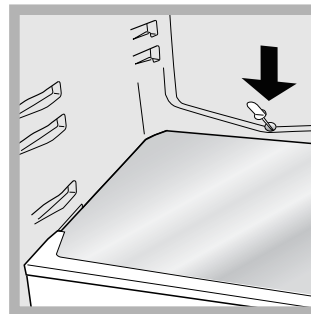
- Het apparaat is vervaardigd uit hygiënisch materiaal dat geen luchtjes absorbeert. Teneinde deze eigenschappen te behouden moet u levensmiddelen altijd goed bewaren en afsluiten. Hierdoor vermijdt u ook het vormen van vlekken.
- Als u het apparaat voor langere tijd uitzet moet u de binnenkant reinigen en de deuren openlaten.

Het apparaat ontdooien

! Houdt u aan onderstaande instructies.

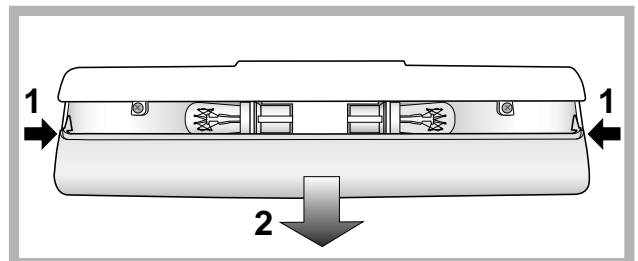
Probeer het proces niet te versnellen door middel van apparaten of gereedschap anders dan bijgeleverd schrapertje. U zou het koelcircuit kunnen beschadigen.

De koelkast is voorzien van een automatische ontdooifunctie: het water wordt door een speciale afvoeropening (zie afbeelding) naar de achterkant geleid waar de warmte van de compressor het doet verdampen. Het enige wat u af en toe moet doen is de opening reinigen en controleren of het water vrijuit kan afvloeien.



Het lampje vervangen

Om het lampje van het koelgedeelte te vervangen, dient u eerst de stekker uit het stopcontact te halen. Volg de instructies die hieronder zijn aangegeven. Pak het lampje beet door eerst het beschermingskapje te verwijderen zoals aangegeven in de afbeelding. Vervang het met een lampje dat eenzelfde vermogen heeft als staat aangegeven op het kapje (10 W of 15 W).



Voorzorgsmaatregelen en advies

! Het apparaat is ontworpen en vervaardigd volgens de geldende internationale veiligheidsvoorschriften. Deze aanwijzingen zijn geschreven voor uw veiligheid en u dient ze derhalve goed door te nemen.



Dit apparaat voldoet aan de volgende EU Richtlijnen:
 - 73/23/EEG van 19/02/73 (Laagspanning) en daaropvolgende wijzigingen;
 - 89/336/EEG van 03/05/89 (Elektromagnetische Compatibiliteit) en daaropvolgende wijzigingen;
 - 2002/96/CE.

Algemene veiligheid

- Dit apparaat is vervaardigd voor niet-professioneel gebruik binnenshuis.
- Het apparaat dient te worden gebruikt voor het bewaren en het invriezen van levensmiddelen. Het dient uitsluitend door volwassenen te worden bediend, volgens de aanwijzingen die aangegeven zijn in dit instructieboekje.
- Het apparaat dient niet buitenshuis te worden geplaatst, ook niet in overdekte toestand. Het is erg gevaarlijk als het in aanraking komt met regen of als het onweert.
- Raak het apparaat niet blootsvoets of met natte handen of voeten aan.
- Raak nooit de koelelementen aan de binnenkant aan: u zou zich kunnen verbranden of verwonden.
- Haal de stekker nooit uit het stopcontact door aan het snoer te trekken.
- Maak de koelkast niet schoon of voer geen onderhoud uit als de stekker nog in het stopcontact zit. Het is niet voldoende langer dan twee seconden de toets ● op de display ingedrukt te houden om elke elektrische verbinding te verbreken.
- Als het apparaat defect is, mag u nooit aan het interne systeem sleutelen om een reparatie uit te voeren.
- Gebruik in de vakken waar ingevroren levensmiddelen worden bewaard geen scherpe of puntige voorwerpen of elektrische apparaten die niet door de fabrikant worden aanbevolen.
- Plaats nooit ijsblokjes die net uit de diepvrieskast komen in uw mond.
- Dit apparaat is niet geschikt voor gebruik door personen (inclusief kinderen) met fysieke, sensorische of mentale beperkingen, of die geen ervaring of kennis hebben, tenzij ze door een persoon die verantwoordelijk is voor hun veiligheid begeleid worden bij of geïnstrueerd zijn over het gebruik van het apparaat. Kinderen moeten gecontroleerd worden om te zorgen dat ze niet met het apparaat spelen.
- Het verpakkingsmateriaal is geen speelgoed voor kinderen.

Afvalverwijdering

- Verwijdering van het verpakkingsmateriaal: houdt u aan de plaatselijke normen, zodat het verpakkingsmateriaal hergebruikt kan worden.
- De Europese Richtlijn 2002/96/EC over Vernietiging van Elektrische en Electronische Apparatuur (WEEE), vereist dat oude huishoudelijke elektrische apparaten niet mogen vernietigd via de normale ongesorteerde afvalstroom. Oude apparaten moeten apart worden ingezameld om zo het hergebruik van de gebruikte materialen te optimaliseren en de negatieve invloed op de gezondheid en het milieu te reduceren. Het symbool op het product van de "afvalcontainer met een kruis erdoor" herinnert u aan uw verplichting, dat wanneer u het apparaat vernietigt, het

apparaat apart moet worden ingezameld.

Consumenten moeten contact opnemen met de lokale autoriteiten voor informatie over de juiste wijze van vernietiging van hun oude apparaat.

Het milieu sparen en respecteren

- Plaats het apparaat in een koele, goed geventileerde ruimte, behoedt het voor directe zonnestralen, plaats het niet dichtbij warmtebronnen.
- Laat de deur, wanneer u etenswaren in de koel- of diepvrieskast zet of eruit haalt, zo kort mogelijk openstaan. Elke keer dat de deur opengaat ontstaat een aanzienlijk energieverlies.
- Vul het apparaat niet met teveel etenswaren: voor een optimale conservering moet de koude luchtstroom vrijuit kunnen circuleren. Als u de circulatie belemmert, zal de compressor constant blijven werken.
- Zet geen warme levensmiddelen in het apparaat: deze zouden de binnentemperatuur verhogen waardoor de compressor harder werkt en er een groter elektrisch verbruik ontstaat.
- Houdt de afdichtingen efficiënt en schoon, zodat ze goed aan de deuren sluiten en de kou niet laten ontsnappen (zie *Onderhoud*).

Storingen en oplossingen

Het zou kunnen gebeuren dat het apparaat niet functioneert. Voordat u de Servicedienst belt (zie Service), moet u controleren dat het geen probleem is dat u kunt oplossen met behulp van volgende lijst.

Het lampje van de binnenverlichting gaat niet aan.

- De stekker zit niet in het stopcontact, of niet voldoende om contact te maken. Wellicht zit het hele huis zonder stroom.
- De knop REGELEN VAN DE TEMPERATUUR staat op ●.

De koelkast en de diepvrieskast zijn niet koud genoeg.

- De deur sluiten niet goed of de afdichtingen zijn versleten.
- De deur worden vaak geopend.
- De knop van de TEMPERATUURREGELING staat niet op de goede stand
- De koelkast zijn overmatig gevuld.

In de koelkast bevroren de etenswaren.

- De knop van de TEMPERATUURREGELING staat niet op de goede stand
- De levensmiddelen staan in contact met de achterwand.

De motor blijft doorlopend draaien

- De deur is niet goed dicht of wordt constant geopend.
- De buitentemperatuur is erg hoog.

Het apparaat maakt veel lawaai.

- Het apparaat staat niet waterpas (zie *Installatie*).
- Het apparaat staat tussen meubels of objecten die trillen of geluid maken.
- Het verkoelingsgas maakt een licht geluid ook wanneer de compressor stil staat: dit is normaal, het is geen storing.

Op de achterwand van het koelgedeelte bevindt zich ijs of waterdruppels,

- Dit is de normale werking van het product.

Op de bodem van de koelkast ligt water.

- De afvoeropening voor het water is verstopt (zie *Onderhoud*).

Installation

! Det er vigtigt at denne vejledning gemmes, så den altid kan konsulteres. Hvis køle-/frysekabet sælges, overdrages eller flyttes, skal man sikre sig, at vejledningen følger med apparatet, så den nye ejer har mulighed for at få oplysninger om funktion og forholdsregler.

! Læs instruktionerne omhyggeligt. Vejledningen indeholder vigtige oplysninger om installation, brug og sikkerhed.

Placering og tilslutning

Placering

1. Placér apparatet på et ikke-fugtigt sted med god ventilation.
2. Undgå at blokere de bageste ventilationsriste. Kompressoren og kondensatoren udsender varme og skal have en god ventilation for at kunne fungere optimalt og klare det elektriske forbrug.
3. Lad der være en afstand på mindst 10 cm mellem toppen af apparatet og eventuelle køkkenelementer herover og mindst 5 cm mellem siderne og tilstødende køkkenelementer/vægge.
4. Apparatet skal placeres på afstand af varmekilder (direkte sollys, et elektrisk komfur).
5. For at sikre at madvarerne ikke placeres for tæt op ad den bageste væg, kan man montere de medfølgende afstandsstykker. Se den medfølgende vejledning for installation

Nivellering

1. Installér apparatet på en plan og hård overflade.
2. Hvis gulvet ikke er helt vandret, kan man regulere apparatets stilling ved at skrue på de forreste ben.

Elektrisk tilslutning

Efter transport skal apparatet placeres lodret, og man skal vente mindst 3 timer inden det sluttes til el-anlægget. Inden stikket sættes i stikkontakten skal man sikre sig:

- at stikkontakten har jordforbindelse og i øvrigt overholder reglerne,
- at stikkontakten kan modstå den maksimale belastning fra apparatet, som er angivet på skiltet i kølerummet nederst til venstre (f.eks. 150 W);
- at strømspændingen ligger inden for de angivne værdier på skiltet, der er placeret nederst til venstre (f.eks. 220-240 V);
- at stikkontakten passer til apparatets stik.
I modsat fald skal man få udskiftet stikket af en autoriseret tekniker (se Servicecenter). Anvend ikke forlængerledninger eller flerdobbelte stik.

! Når apparatet er installeret, skal der være let adgang til det elektriske kabel og stikkontakten.

! Kablet må ikke bøjes eller trykkes sammen.

! Kablet skal jævnligt kontrolleres og må udelukkende udskiftes af autoriserede teknikere (se Servicecenter).

! Producenten fralægger sig ethvert ansvar, såfremt disse regler ikke overholdes.

Start og brug

Start af apparatet

! Inden apparatet tændes, skal man følge installationsinstruktionerne (se Installation).

! Inden apparatet tilsluttes skal man omhyggeligt rengøre rum og tilbehør i lunken vand med bicarbonat.

1. Sæt stikket i stikkontakten og kontrollér, at den indvendige lampe tænder.
2. Drej knappen til REGULERING AF TEMPERATUREN over på en middel værdi. Efter nogle timer vil det være muligt at lægge madvarer i køleskabet.

Regulering af temperaturen

Temperaturen i kølerummet reguleres automatisk i henhold til placeringen af knappen til temperaturindstilling.

☺ = mindre koldt ☹ = koldere

Det anbefales dog, at der indstilles på en af de mellemliggende positioner.

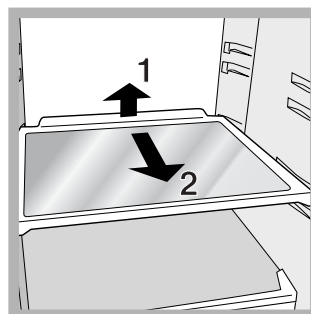
Af pladsmæssige og udseendemæssige årsager er apparatets "køleelement" placeret på indersiden af bagvæggen i kølerummet. Denne væg dækkes med rim under brug, eller af vanddråber, alt efter om kompressoren er i brug eller ej. Det skal man ikke bekymre sig om! Køleskabet fungerer helt normalt. Hvis man indstiller knappen til REGULERING AF TEMPERATUREN på en høj værdi med mange madvarer i køleskabet og en høj omgivende temperatur er apparatet kontinuerligt i funktion og sørger først og fremmest for at modvirke dannelse af rim og et for højt el-forbrug. Undgå det ved at dreje knappen over på en lavere værdi (der foretages en automatisk afrimning).

I statiske apparater, cirkulerer luften naturligt. Den koldeste luft stiger til vejs, da den er tungest. Madvarerne skal placeres på følgende måde:

Type madvare	Placering i køleskabet
Rent kød og fisk	I skuffen til frugt og grønt
Frisk ost	I skuffen til frugt og grønt
Tilberedte madvarer	På en vilkårlig hylde
Pølse, indpakket brød, chokolade	På en vilkårlig hylde
Frugt og grønt	I kasserne til frugt og grønt
Æg	I det tilhørende hylderum
Smør og margarine	I det tilhørende hylderum
Flasker, drikkevarer, mælk	I det tilhørende hylderum

HYLDER*: Hele eller riste.

Hylterne kan trækkes ud og justeres i højden takket være glideskinnerne (se figuren), så man kan placere større beholdere eller madvarer i kølerummet. For justering i højden er det ikke nødvendigt at trække hylten helt ud.



* Kan varieres i antal og/eller placering. Findes kun på nogle modeller.

Optimal anvendelse af køleskabet

- Brug knappen til REGULERING AF TEMPERATUREN til at indstille temperaturen (se *Beskrivelse*).
- Læg kun kolde eller lunkne madvarer i køleskabet, ikke varme (se *Forholdsregler og gode råd*).
- Husk på, at tilberedte madvarer ikke kan holde sig lige så længe som rå madvarer.
- Hæld ikke flydende væsker i beholdere uden låg. Det kan medføre en stigning i fugtigheden med efterfølgende kondensdannelse.

TEMPERATURMÅLER*: For at finde frem til det koldeste område i køleskabet.

1. Kontrollér, at måleren tydeligt viser OK (se *figuren*).



2. Hvis meddelelsen OK ikke vises, betyder det, at temperaturen er for høj: Drej knappen KØLESKABSFUNKTION over på en højere værdi (koldere), og vent i cirka 10 timer indtil temperaturen er stabiliseret
3. Kontrollér måleren igen. Foretag, om nødvendigt, endnu en justering af temperaturen. Hvis der er mange madvarer i køleskabet, eller hvis døren til køleskabet åbnes ofte, er det normalt, at måleren ikke viser OK. Vent mindst 10 timer inden knappen KØLESKABSFUNKTION igen drejes over på en højere værdi.

Levnedsmiddelhygiejne

1. Efter indkøb af madvarer, skal man fjerne enhver form for emballage af papir/pap eller anden indpakning, der kan bringe bakterier eller snavs ind i køleskabet.
2. Beskyt madvarerne (specielt dem der let fordærves, og dem der har en kraftig lugt), således at de ikke kommer i kontakt med hinanden, og man således fjerner muligheden for forurening med bakterier, samt lugt i køleskabet.
3. Læg maden på en sådan måde, at luften kan cirkulere mellem de forskellige madvarer uden hindring.
4. Hold køleskabets indre rent; brug aldrig oxiderende eller slibende produkter.
5. Fjern madvarer fra køleskabet, når de har overskredet sidste opbevaringsdato.
6. For at forbedre opbevaringen, skal let-fordævelige madvarer (bløde oste, rå fisk, kød, etc...) placeres i det koldeste område, d.v.s. over grøntsagsskufferne, hvor temperaturviseren findes.

Vedligeholdelse

Afbrydelse af strømmen

Under rengøring og vedligeholdelse skal apparatet frakobles fra strømforsyningsnettet ved at tage stikket ud af stikkontakten. Det er ikke tilstrækkeligt at dreje knappen til regulering af temperaturen over på position ● (apparatet slukker) for at afbryde strømforsyningen.

Rengøring af apparatet

- De udvendige og indvendige dele og gummilisterne kan rengøres med en svamp opblødt i lunken vand og natriumbicarbonat eller neutral sæbe. Undgå at anvende opløsningsmidler, slibemidler, blegemidler eller ammoniak.
- Tilbehøret kan tages ud og lægges i et kar med varmt vand og sæbe eller opvaskemiddel. Skyl og tør tilbehøret omhyggeligt.

- Bagsiden af apparatet samler let støv, som kan fjernes forsigtigt med en støvsuger indstillet til lav sugeevne, efter at have slukket for apparatet og taget stikket ud af stikkontakten.

Undgå mug og dårlige lugte

- Apparatet er fremstillet af hygiejniske materialer, der ikke udsender lugte. For at bevare denne egenskab skal madvarerne altid beskyttes og dækkes til. På denne måde undgår man også pletter.
- Hvis man ønsker at slukke apparatet i længere tid, skal det først rengøres indvendigt og døre og låger skal stå åbne.

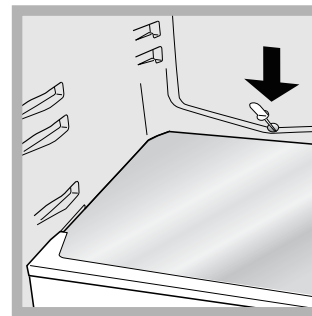
Afrimning af apparatet

! Følg nedenstående fremgangsmåde.

Ved afrimning af apparatet må man ikke bruge skarpe værktøjer, der kan udøve uoprettelig skade på kølekredsløbet.

Køleskabet er udstyret med automatisk afrimning.

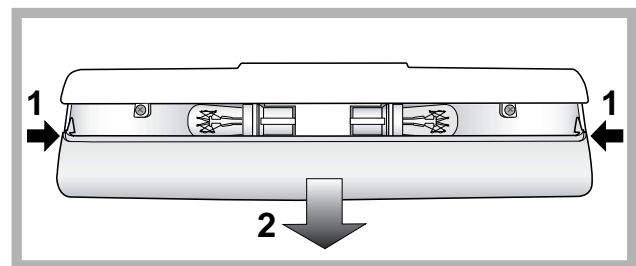
Vandet bortledes i den bageste del gennem aftapningshullet (se *figuren*), hvor det fordampes af varmen, der produceres af kompressoren. Det eneste vedligeholdelsesindgreb, der skal udføres, består i at rengøre afløbshullet, således at vandet kan passere.



Udskiftning af pære

Tag stikket ud af stikkontakten inden pæren i kølerummets lampe udskiftes. Følg instruktionerne herunder.

Pæren tages ud ved at fjerne beskyttelsesdækslet som vist på *figuren*. Udskift den med en pære af samme styrke som angivet på dækslet (10W eller 15W).



Forholdsregler og gode råd

! Apparatet er udviklet og konstrueret i overensstemmelse med internationale sikkerhedsregler. Disse advarsler er angivet af sikkerhedsmæssige årsager, og de skal læses omhyggeligt.



Dette apparat er i overensstemmelse med følgende Europæiske Direktiver:

- 73/23/EØF af 19/02/73 (Lav spænding) og senere ændringer,
- 89/336/EØF af 03/05/89 (Elektromagnetisk kompatibilitet) og senere ændringer.
- 2002/96/CE.

Generelt om sikkerheden

- Apparatet er udviklet til ikke-professionel brug i hjemmet.
- Apparatet må kun anvendes til opbevaring og nedfrysning af madvarer, udelukkende af voksne personer og i henhold til instruktionerne angivet i denne vejledning.
- Apparatet må ikke installeres udenfor, heller ikke på et istandsat sted, idet det er farligt at udsætte det for regn og uvejr.
- Rør ikke ved apparatet med bare fødder eller med våde hænder eller fødder.
- Undgå at røre ved de indvendige køleelementer. Der er fare for brandsår eller sår.
- Tag ikke stikket ud af stikkontakten ved at trække i kablet, men grib derimod fat om stikket.
- Stikket skal tages ud af stikkontakten inden der udføres vedligeholdelse eller rengøring. Det er ikke tilstrækkeligt, at dreje knappen til REGULERING AF TEMPERATUREN over på position ● (apparatet slukker) for at afbryde strømforsyningen.
- I tilfælde af fejlfunktion må man aldrig forsøge selv at reparere de indvendige dele.
- Undgå brug af skarpe værktøjer eller elektriske apparater i rummet til frostvarer, medmindre de anbefales af producenten.
- Put aldrig isterninger, der lige er taget ud af fryseren, i munden.
- Lad ikke børn lege med apparatet. De må under ingen omstændigheder sætte sig på skufferne eller hænge sig i døren.
- Emballagen må ikke anvendes af børnene til leg.

Bortskaffelse

- Bortskaffelse af emballagematerialet: Følg de lokale regler. På denne måde kan emballagen genbruges.
- Det Europæiske Direktiv 2002/96/EC angående Waste Electrical and Electronic Equipment (WEEE – Affaldshåndtering af Elektriske og Elektroniske udstyr), kræver at når gamle elektronisk husholdningsudstyr skal udskilles må dette ikke ske på en usorteret måde. Gamle elektroniske apparater skal indsamles separat for at optimere genbrugligheden af de materialer apparaterne besidder. Derved reduceres den skadelig påvirkning på mennesker og miljø mest mulig. Symbolet med krydset over skallespanden på produktet, vil påminde dig om dit ansvar til at indsamle disse produkter separat. Det opfordres stærkt, at man tager kontakt til sin lokale kommune eller forhandler for yderligere information angående affaldshåndteringen af gamle elektroniske apparater.

Spar på forbruget og værn om miljøet

- Installér apparatet på et friskt og godt ventileret sted, beskyt det mod direkte solstråler og undgå at placere det ved siden af varmekilder.
- Når madvarer lægges i eller tages ud, skal man sørge for hurtigst muligt at lukke døren igen. Hver gang døren åbnes, medfører det et betydeligt energispild.
- Fyld ikke for mange madvarer i køleskabet eller fryseren. For en optimal opbevaring skal kulden kunne cirkulere frit. Hvis cirkulationen forhindres, arbejder kompressoren vedvarende.
- Fyld ikke varme madvarer i køleskabet. Derved stiger den indvendige temperatur og tvinger kompressoren til at arbejde hårdt, hvilket er spild af energi og strøm.
- Apparatet skal afrimes, når der dannes is (se *Vedligeholdelse*). Et tykt lag is gør det sværere at overføre kulden til madvarerne og det medfører et øget energiforbrug.
- Hold pakningerne rene og funktionsdygtige, så de slutter tæt til døren og ikke lader kulden slippe ud (se *Vedligeholdelse*).

Fejlfinding og afhjælpning

Det kan ske, at apparatet pludselig ikke fungerer. Inden du ringer til Servicecentret (se Servicecenter), bedes du kontrollere, at det ikke drejer sig om et simpelt problem, der kan løses ved hjælp af nedenstående skema.

Den indvendige lampe tænder ikke.

- Stikket er ikke sat i stikkontakten eller det sidder ikke helt i – eller der er muligvis strømafbrydelse.
- Knappen til REGULERING AF TEMPERATUREN står på ●.

Køle- og fryserummene sænker ikke temperaturen tilstrækkeligt.

- Døren lukker ikke korrekt, eller gummilisterne er ødelagt.
- Døren åbnes ofte.
- Knap til REGULERING AF TEMPERATUREN er ikke placeret i den korrekte position.
- Køle- eller fryserummet er fyldt for meget.

Madvarerne i kølerummet fryses.

- Knap til REGULERING AF TEMPERATUREN er ikke placeret i den korrekte position.
- Madvarerne er i kontakt med den bageste væg.

Motoren er hele tiden i gang.

- Døren ikke er lukket korrekt, eller den har været åbnet gentagne gange.
- Den omgivende temperatur er meget høj.

Apparatet afgiver meget støj.

- Apparatet er ikke installeret plant (se *Installation*).
- Apparatet er installeret mellem to køkkenelementer eller elementer, der vibrerer og udsender støj.
- Den indvendige kølegas producerer en svag støj, også når kompressoren ikke kører. Det er ikke en fejlfunktion, men helt normalt.

Bunden af køleskabet er dækket af rim eller vanddråber.

- Det er køleskabets normale funktionsmåde.

Der er vand på bunden af køleskabet.

- Aftapningsskullet til vand er blokeret (se *Vedligeholdelse*).

Asennus

! On tärkeää säilyttää tämä ohjekirja, jotta sitä voidaan tutkia tarvittaessa. Mikäli laite myydään, luovutetaan tai muuton yhteydessä, varmista, että ohjekirja pysyy laitteen mukana, jotta uusi omistaja voi tutustua laitteen toimintaan ja varoituksiin.

! Lue ohjeet huolellisesti: niissä on tärkeitä tietoja asennuksesta, käytöstä ja turvallisuudesta.

Sijoittaminen ja liitäntä

Sijoittaminen

1. Sijoita laite ympäristöön, joka on hyvin ilmastoitu ja joka ei ole kostea.
2. Älä tuki takana olevia tuuletusrililöitä: kompressorin ja kondensaattori tuottavat lämpöä ja vaativat hyvän tuuletuksen toimiakseen hyvin ja kuluttaakseen vähän sähköä.
3. Jätä vähintään 10 cm:n tila laitteen yläosan ja mahdollisten yläpuolella olevien huonekalujen väliin ja vähintään 5 cm:n tila sivuseinien ja huonekalujen/seinien väliin.
4. Sijoita laite kauas lämmönlähteistä (suorasta auringonvalosta ja sähköuunista).
5. Jotta säilytetään paras mahdollinen etäisyys tuotteen ja takaseinän välillä, tulee asentaa asennuspaketista löytyvät etäisyystuet noudattaen niitä kuvaavan esitteen ohjeita.

Vaaitus

1. Asenna laite tasaiselle ja jäykälle lattialle.
2. Jos lattia ei ole täysin tasainen, voidaan ruuvata auki tai kiinni etutukijalkoja.

Sähköliitäntä

Kuljetuksen jälkeen sijoita laite pystysuoraan ja odota vähintään 3 tuntia ennen sen liittämistä sähköverkkoon. Ennen pistokkeen työntämistä pistorasiaan varmista, että:

- pistorasia on maadoitettu ja että se on lain vaatimusten mukainen;
- pistoke kestää koneen tehon maksimikuormituksen, joka ilmoitetaan jääkaappiosaston alavasemmalla olevassa tietolaatassa (esim. 150 W);
- syöttöjännite sisältyy alavasemmalla olevassa tietolaatassa olevien arvojen sisälle (esim. 220-240 V);
- pistorasia on yhteensopiva laitteen pistokkeen kanssa. Päinvastaisessa tapauksessa pyydä, että valtuutettu teknikko vaihtaa sen (katso *Huoltoapu*); älä käytä jatkojohtoja ja haaroitusrasioita.

! Laitteen asennuksen jälkeenkin sähköjohdon ja verkkopistorasian tulee olla helposti saavutettavissa.

! Sähköjohdossa ei saa olla taivutuksia tai painaumia.

! Sähköjohto tulee tarkistaa ajoittain ja vaihdattaa ainoastaan valtuutetuilla tekniikoilla (katso *Huoltoapu*).

! Valmistaja kieltäytyy kaikesta vastuusta, mikäli näitä määräyksiä ei noudateta.

* Määrä ja/tai asento voivat vaihdella, Olemassa vain tietyissä malleissa.

Käynnistys ja käyttö

Laitteen käynnistys

! Ennen laitteen käynnistämistä, noudata asennusohjeita (katso *Asennus*).

! Ennen kuin laite liitetään sähköverkkoon, puhdista osat ja lisävarusteet huolellisesti lämpimällä vedellä ja ruokasoodalla.

1. Työnnä pistoke pistorasiaan ja varmista, että sisävalo syttyy.
2. Kierrä LÄMPÖTILAN SÄÄTÖNAPPULA yhteen keskimmaisista arvoista. Muutaman tunnin kuluttua on mahdollista laittaa ruokatavarat jääkaappiin.

Lämpötilan säätö

Jääkaappiosaston sisällä lämpötilaa säädellään automaattisesti termostaatin nappulan asennon mukaisesti.

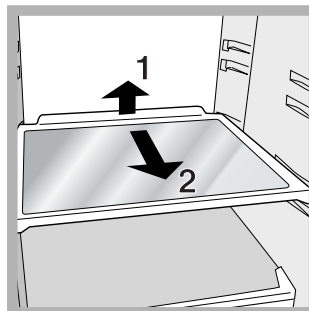
↓ = vähemmän kylmä ↓↓ = enemmän kylmä

Suositteluaan kuitenkin käyttämään keskiasentoa.

Käytettävän tilan lisäämiseksi ja esteettisen ulkonäön parantamiseksi tämän laitteen "jäähdyttävä osa" on sijoitettu jääkaappiosaston takaseinän sisään. Toiminnan aikana kyseinen seinä on joko huurteen peittämä tai täynnä vesipisaroita riippuen siitä, onko kompressorin päällä vai ei. Älä säikähdä tämän vuoksi! Jääkaappi toimii tällöin normaalisti. Jos asetetaan nappula JÄÄKAAPIN TOIMINTA korkeampiin arvoihin, suurten ruokamäärien tapauksessa ja ympäristön lämpötilan ollessa korkea, laite voi toimia jatkuvasti ja aikaansaada siten liiallista huurteen muodostumista ja sähköenergian kulutusta: poista häiriö siirtäen nappula alempiin arvoihin (suoritetaan automaattinen huurteenpoisto). Staattisissa laitteissa ilma kiertää luonnollisesti: kylmempi ilma siirtyy alaspäin, koska se on painavampaa. Ehdotus ruokatavaroiden sijoittamiseksi:

Ruoka	Sijoitus jääkaapissa
Puhdas liha ja kala	Hedelmä- ja vihanneslaatikoiden päällä
Tuoreet juustot	Hedelmä- ja vihanneslaatikoiden päällä
Kypsät ruuat	Millä tahansa tasolla
Leikkeleet, leipäläätikko, suklaa	Millä tahansa tasolla
Hedelmät ja vihannekset	Hedelmä- ja vihanneslaatikossa
Munat	Asianmukaisessa hyllykössä
Voi ja margariini	Asianmukaisessa hyllykössä
Pullot, juomat, maito	Asianmukaisessa hyllykössä

TASOT*: suljetut tai rutililliset. Ne voidaan poistaa ja niitä voidaan säätää asianmukaisten ohjaimien avulla (katso *kuva*) myös isokokoisten astioiden tai ruokien laittamiseksi. Korkeuden säätämiseksi ei ole tarpeen vetää tasoa kokonaan ulos.



Miten käyttää jääkaappia paremmin

- Lämpötilan säätämiseksi käytä nappulaa JÄÄKAAPIN TOIMINTA (katso Kuvaus).
- Laita ainoastaan kylmiä tai haaleita ruokia, ei kuumia (katso Varotoimet ja suosituksia).
- Muista, että kypsät ruuat eivät säily raakoja pidempään.
- Älä laita nesteitä avoimiin astioihin: ne lisäävät kosteutta ja siten veden tiivistymistä.

LÄMPÖTILAN osoitin*: jääkaapin kylmimmän alueen tunnistamiseksi.

1. Tarkista, että osoittimessa näkyy selvästi OK (katso kuvaa).



2. Jos kirjoitus OK ei tule näkyviin, tarkoittaa tämä sitä, että lämpötila on liian korkea: säädä nappula JÄÄKAAPIN TOIMINTA korkeampaan asentoon (enemmän kylmä) ja odota noin 10 h, kunnes lämpötila on vakautunut.
3. Tarkista osoitin uudelleen: mikäli tarpeen, suorita uusi säätö. Jos on laitettu paljon ruokatavaroita jääkaappiin tai sen ovea on avattu usein, kuuluu asiaan, että osoittimessa ei näy OK. Odota ainakin 10 h ennen kuin säädät nappulan JÄÄKAAPIN TOIMINTA korkeampaan asentoon.

Elintarvikehygieniä

1. Elintarvikkeiden oston jälkeen poista kaikentyyppiset ulkoiset paperi/pahvipakkaukset tai muut kääreet, joiden mukana voi kulkeutua bakteereja tai muuta likaa jääkaappiin.
2. Suojaa elintarvikkeet, (erityisesti helposti pilaantuvat ja voimakastuokuiset), jotta voidaan välttää näiden välinen suora kosketus estäen siten sekä mikrobien/bakteerien tarttumismahdollisuus että erityisen voimakkaiden hajujen leviäminen jääkaapin sisälle.
3. Aseta ruuat siten, että ilma voi kiertää vapaasti niiden ympärillä.
4. Pidä puhtaana jääkaapin sisäosat varoen käyttämästä hapettavia tai hankaavia tuotteita.
5. Poista elintarvikkeet jääkaapista, kun niiden viimeinen käyttöpäivämäärä on ylittetty.
6. Hyvän säilymisen takaamiseksi helposti pilaantuvat ruuat (pehmeät juustot, raaka kala, liha jne...) tulee sijoittaa jääkaapin kylmimpään osaan, siis vihanneslaatikoiden yläpuolelle, josta voidaan löytää myös lämpötilan osoitin.

Huolto ja hoito

Poista sähkövirta

Puhdistus- ja huoltotoimenpiteiden aikana on tarpeen eristää laite sähkön syöttöverkosta irrottaen pistoke pistorasiasta.

Ei riitä, että siirretään lämpötilan säätönappula asentoon ● (laite sammutettu) sähköiskuvaaran poistamiseksi.

Puhdista laite

- Ulkopinnat, sisäosat ja kumiset tiivisteet voidaan puhdistaa sienellä, joka huuhdellaan lämpimän veden ja ruokasoodan tai neutraalin saippuan muodostamassa liuoksessa. Älä käytä liuottimia, hankausaineita, valkaisuaineita tai ammoniakkaa.
- Poistettavat lisävarusteet voidaan laittaa likoamaan lämpimään veteen, jossa on saippuaa tai astianpesuainetta. Huuhtele ja kuivaa huolellisesti.
- Laitteen takaosa peittyy helposti pölystä, joka voidaan poistaa varovasti sen jälkeen, kun laite on irrotettu virtapistorasiasta, käyttäen pölynimurin pitkää suutinta keskiteholla.

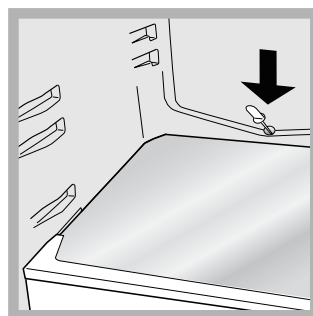
Homeiden ja ikävien hajujen välttäminen

- Laite on valmistettu hygieenisistä materiaaleista, jotka eivät päästä hajuja. Tämän ominaisuuden säilyttämiseksi on tarpeen, että ruuat suojataan ja suljetaan huolellisesti aina. Täten voidaan välttää myös tahrojen muodostuminen.
- Mikäli halutaan sammuttaa laite pitkäksi aikaa, puhdista sisäosat ja jätä ovet auki.

Huurteenpoisto laitteesta

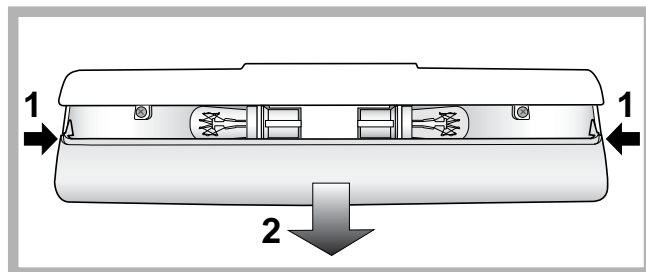
! Noudata allaolevia ohjeita.

Laitteen puhdistamiseksi huurteesta älä käytä leikkaavia tai teräviä esineitä, jotka voivat vahingoittaa pysyvästi jäähdyttävää piiriä. Jääkaappi on varustettu automaattisella huurteenpoistolla: vesi ohjataan takaosaa kohden asianmukaisen tyhjennysaukon avulla (katso kuva), jossa kompressorin tuottama lämpö haihduttaa sen. Ainoa toimenpide, mitä sinun tulee muistaa säännöllisesti tehdä, on tyhjennysaukon puhdistus, jotta vesi pääsee kulkemaan häiriöttömästi.



Lampun vaihtaminen

Jääkaappiosaston lampun vaihtamiseksi irrota pistoke verkkopistorasiasta. Noudata seuraavassa esitettyjä ohjeita. Lamppu voidaan saavuttaa poistaen suojus kuten osoitettu kuvassa. Vaihda se samantehoiseen uuteen lamppuun, teho osoitettu suojuksessa (10W tai 15 W).



Varotoimet ja suosituksia

! Laite on suunniteltu ja valmistettu kansainvälisten turvallisuusmääräysten mukaisesti. Nämä varoitukset toimitetaan turvallisuuden vuoksi ja ne tulee lukea tarkasti.



Tämä laite on seuraavien eurooppalaisten direktiivien vaatimusten mukainen:

- 73/23/CEE, 19/02/73 (Pienjännite) ja sitä seuraavat muutokset;
- 89/336/CEE, 03/05/89 (Sähkömagneettinen yhteensopivuus) ja sitä seuraavat muutokset;
- 2002/96/CE.

Yleisturvallisuus

- Laite on suunniteltu ei-ammattimaiseen käyttöön asuinhuoneistossa.
- Laitetta tulee käyttää ruokien säilytykseen ja pakastukseen, sitä tulee käyttää ainoastaan aikuisten henkilöiden tässä kirjassa olevien ohjeiden mukaisesti.
- Laitetta ei tule asentaa ulos edes suojattuun tilaan, koska on erittäin vaarallista jättää se alttiiksi sateelle ja ukkoselle.
- Varoitus: älä vahingoita jäähdytyspiiriä.
- Älä koske laitetta paljain jaloin tai märillä tai kosteilla käsillä tai jaloilla.
- Älä koske jäähdyttäviin sisäosiin: on olemassa paleltumis- tai loukkaantumisvaara.
- Älä irrota pistoketta pistorasiasta sähköjohdosta vetäen vaan tartu tukevasti pistokkeeseen.
- Pistoke tulee irrottaa pistorasiasta ennen puhdistus- ja huoltotoimenpiteiden suorittamista. Ei riitä, että siirretään lämpötilan säätönappulat asentoon ● (laite sammutettu) sähköiskuvaaran poistamiseksi.
- Vian tapauksessa ei tule milloinkaan koskettaa sisäisiä mekanisme ja yrittäen korjata laitetta.
- Älä käytä pakastettujen ruokien säilytysosastojen sisällä leikkaavia ja teräviä esineitä tai sähkölaitteita elleivät ne ole tyyppiltään valmistajan suosittelemia.
- Älä laita suuhun juuri pakastimesta otettuja jääpaloja.
- Tätä laitetta ei ole tarkoitettu sellaisten henkilöiden (lapset mukaan lukien) käytettäväksi, joiden fyysinen, henkinen tai aistien toimintakyky on alentunut tai joilla ei ole kokemusta tai tietoja laitteen käytöstä, ellei heitä opasta ja valvo heidän turvallisuudestaan vastuussa oleva henkilö. Lapsia tulee valvoa sen varmistamiseksi, että he eivät leiki laitteella.
- Pakkaukset eivät ole lasten leluja.

Hävittäminen

- Pakkausmateriaalin hävitys: noudata paikallisia määräyksiä siten ehkä pakkaukset voidaan käyttää uudelleen.
- Euroopan Direktiivi 2002/96/EC Waste Electrical and Electronic Equipment (WEEE – elektroniikka romulle), vaatii vanhojen sähkölaitteiden romun erottamisen normaali jätteiden kierrosta. Vanhat sähkölaitteet tulee kerätä erikseen, jotta näin voidaan optimoida laitteiden kierrätys ja näin ollen vähentää vaaran aiheutumista ihmisille ja luonnolle. Merkinä rasti jäteastian päällä muistuttaa vastuustasi laitteiden hävittämisestä erikseen. Kuluttajien tulee ottaa yhteyttä paikallisiin viranomaisiin tai jälleenmyyjiin saadakseen tietoa vanhojen laitteiden oikeasta kierrättämisestä.

Säästä ja kunnioita ympäristöä

- Asenna laite viileään ja hyvin ilmastoituun ympäristöön, suojaa sitä suoralta auringonvalolta, älä aseta sitä lämmönlähteiden läheisyyteen.
- Ruokatarvikkeiden laittamiseksi tai ottamiseksi avaa laiteen ovi mahdollisimman lyhyen aikaa. Jokainen oven avaus aiheuttaa huomattavan lisän energiankulutuksessa.
- Älä täytä laitetta liiallisesti: hyvän säilyvyyden takaamiseksi kylmän ilman tulee kiertää vapaasti. Jos estetään ilmankierto, kompressorin työskentelee jatkuvasti.
- Älä laita laitteeseen lämpimiä ruokia: ne nostavat sisälämpötilaa aikaansaaden suuren työmäärän kompressorille ja tuhlaten sähköenergiaa.
- Puhdista laite huurteesta, mikäli muodostuu jäätä (katso Huolto); paksu jääkerros tekee vaikeaksi kylmän vapauttamisen ruuille sekä lisää energiankulutusta.
- Pidä tiivisteet puhtaina ja tehokkaina, jotta ne kiinnittyvät tiukasti oviin eivätkä päästä kylmää ulos (katso Huolto).

Häiriöt ja korjaustoimet

Voit tapahtua, että laite ei toimi. Ennen Huoltoapuun soittamista (katso Huoltoapu), tarkista, että kyseessä ei ole helposti itse ratkaistava ongelma käyttäen apuna seuraavaa taulukkoa.

Sisälamppu ei syty.

- Pistoketta ei ole työnnetty pistorasiaan tai se on työnnetty huonosti tai kotona ei ole sähkövirtaa.
- LÄMPÖTILAN SÄÄDÖN nappula on asennossa ●.

Jääkaappi ja pakastin jäähtyvät vähän.

- Ovet eivät sulkeudu kunnolla tai tiivisteet ovat rikkoutuneet.
- Ovia avataan hyvin usein;
- LÄMPÖTILAN SÄÄTÖNAPPULA ei ole oikeassa asennossa
- Jääkaappi ja pakastin ovat liian täynnä.

Ruuat jäätyvät jääkaapissa.

- LÄMPÖTILAN SÄÄTÖNAPPULA ei ole oikeassa asennossa.
- Ruuat ovat kosketuksissa takaseinän kanssa.

Moottori toimii jatkuvasti.

- Ovi ei ole kunnolla suljettu tai sitä avataan jatkuvasti.
- Ympäristön lämpötila on erittäin korkea.

Laite on meluisa.

- Laitetta ei ole asennettu hyvin vaaka-asentoon (*katso Asennus*).
- Laite on asennettu huonekalujen tai esineiden väliin, jotka tärisyvät ja päästävät ääniä.
- Jäähdyttävä kaasu aikaansaa pienen äänen myös kompressorin ollessa pysähdyksissä: tämä ei ole vika vaan normaalia.

Jääkaappiosaston takaseinällä on huurretta tai vesipisaroita.

- On kyse tuotteen normaalitoiminnasta.

Jääkaapin pohjalla on vettä.

- Veden tyhjennysaukko on tukkiutunut (*katso Huolto*).

Installation

! Det är viktigt att förvara denna bruksanvisning så att den alltid finns till hands. Vid försäljning, överlåtelse eller flytt ska du försäkra dig om att bruksanvisningen följer med apparaten för att informera den nya ägaren om apparatens funktion och respektive säkerhetsföreskrifter.

! Läs noggrant anvisningarna: Viktig information angående installation, användning och säkerhet anges.

Placering och anslutning

Placering

1. Placera apparaten i en välventilerad och ej fuktig omgivning.
2. Sätt inte igen de bakre ventilationsgallren: Kompressorn och kondensatorn avger värme och kräver en god ventilation för att fungera på ett korrekt sätt och med låg elförbrukning.
3. Lämna ett avstånd på minst 10 cm mellan apparatens övre del och eventuella ovanstående möbler och minst 5 cm mellan sidostycken och sidostående möbler eller väggar.
4. Apparaten ska stå på ett långt avstånd från värmekällor (direkt solljus, elspis).
5. Se till att det upprätthålls ett optimalt avstånd mellan apparaten och den bakomliggande väggen genom att montera de distanser som finns i installationssatsen. Följ anvisningarna i instruktionsbladet.

Nivellering

1. Installera apparaten på ett plant och stabilt golv.
2. Om golvet inte är fullständigt horisontellt kan du kompensera genom att skruva på de främre stödfötterna.

Elanslutning

Placera apparaten vertikalt efter transporten och vänta minst 3 timmar innan den ansluts till elsystemet. Innan stickkontakten sätts i vägguttaget ska du först kontrollera att:

- Väggtuttet är jordanslutet och i enlighet med gällande standard.
- Väggtuttet tål maskinens max. effektbelastning som anges på märkskylten som sitter i kylutrymmet nedan till vänster (t.ex. 150 W).
- Matningsspänningen är inom de värden som anges på märkskylten som sitter nedan till vänster (t.ex. 220 - 240 V).
- Väggtuttet är kompatibelt med apparatens stickkontakt. I annat fall ska du låta en auktoriserad tekniker byta ut stickkontakten (se *Kundservice*). Använd inte förlängningssladdar och grenuttag.

! När apparaten är installerad ska elkabeln och vägguttaget vara lättåtkomliga.

! Kabeln ska inte böjas eller pressas samman.

! Kabeln ska kontrolleras regelbundet och får endast bytas ut av auktoriserade tekniker (se *Kundservice*).

! Företaget avsäger sig allt ansvar om dessa föreskrifter inte respekteras.

Start och användning

Start av apparaten

! Innan apparaten startas ska installationsanvisningarna följas (se *Installation*).

! Innan apparaten ansluts ska utrymmena och tillbehören rengöras med ljummet vatten och bikarbonat.

1. Sätt in stickkontakten i vägguttaget och försäkra dig om att lampan för den inre belysningen tänds.
2. Vrid TEMPERATURVREDET till ett medelvärde. Efter några timmar kan livsmedlen ställas in i kylan.

Reglering av temperaturen

Temperaturen inuti kylutrymmet regleras automatiskt, beroende på termostatvredets läge.

! = minst kallt !! = mest kallt

Vi råder dig dock att använda ett mellanläge.

För att öka utrymmet och för en förbättring ur praktisk och estetisk synvinkel, är den kylande delen för apparaten placerad inuti kylutrymmets bakre vägg. Under driften täcks denna vägg med frost eller vattendroppar, beroende på om kompressorn är igång eller i pausläge. Oroa dig inte för detta! Kylskåpet fungerar på ett normalt sätt.

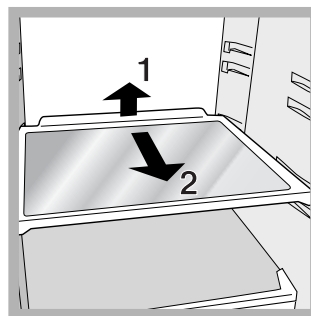
Om vredet för KYLENS FUNKTION är inställd på höga värden med stor mängd livsmedel och en hög omgivningstemperatur kan apparaten fungera kontinuerligt och ge en överdriven frostbildning och elförbrukning: Vrid vredet till lägre värden (en automatisk avfrostning utförs).

I statistiska apparater cirkulerar luften på ett naturligt sätt: Den kallaste luften tenderar att sjunka eftersom den är tyngst. Fördela livsmedlen på följande sätt:

Mat	Placering i kylskåpet
Kött och rensad fisk	Ovanför lådorna för frukt och grönsaker
Färskost	Ovanför lådorna för frukt och grönsaker
Tillagad mat	På vilken hylla som helst
Salami, formbröd, choklad	På vilken hylla som helst
Frukt och grönsaker	I lådorna för frukt och grönsaker
Ägg	I därtill avsedd dörrhylla
Smör och margarin	I därtill avsedd dörrhylla
Flaskor, läskburkar, mjölk	I därtill avsedd dörrhylla

HYLLOR*: Täckta eller galler.

Hyllorna kan dras ut och regleras i höjd med därtill avsedda skenor (se *figur*) för placering av större behållare eller livsmedel. För att reglera höjden behöver inte hyllan dras ut fullständigt.



* Variabler för nummer och/eller position. Finns endast på vissa modeller.

Använd kylan på bästa sätt

- Vrid på TEMPERATURVREDET för att reglera temperaturen (se *Beskrivning*).
- Ställ endast in kall eller ljummen mat och undvik att ställa in varm mat (se *Säkerhetsföreskrifter och råd*).
- Kom ihåg att tillagade livsmedel inte håller längre än råa livsmedel.
- Ställ inte in vätskor i behållare utan lock: Detta ökar fuktigheten inuti kylan och kondens bildas.

TEMPERATURINDIKATOR*: För att fastställa det kallaste området i kylan.

1. Kontrollera att indikatorn visar OK (se *figur*).



2. Om texten OK inte visas betyder det att temperaturen är för hög: Vrid vredet för KYLENS FUNKTION till ett högre läge (kallare) och vänta cirka 10 timmar tills temperaturen har stabiliserats
3. Kontrollera indikatorn igen: Reglera på nytt om det är nödvändigt. Om stora mängder livsmedel har ställts in eller om dörren för kylan har öppnats ofta är det normalt att indikatorn inte visar OK. Vänta minst 10 timmar innan vredet för KYLENS FUNKTION vrids till ett högre läge.

Livsmedelshygien

1. Efter inköpet av matvarorna ska du ta bort alla yttre emballage bestående av papper/kartong eller andra förpackningsmaterial, som kan medföra att bakterier eller smuts kommer in i kylskåpet.
2. Skydda matvarorna, (särskilt de med kort hållbarhet och de som avger en stark arom), så att de inte kommer i kontakt med varandra, på detta sätt eliminerar du både risken att mikroorganismer/bakterier samt speciella odörer sprids inuti kylskåpet
3. Placera matvarorna så att luften kan cirkulera fritt mellan dem
4. Håll rent inuti kylan, och se till att inte använda rengöringsmedel som är frätande eller innehåller slipmedel
5. Ta bort de livsmedel som överskridit datumet för hållbarhet
6. För att bevara livsmedel med kort hållbarhet på bästa sätt (färskostar, rå fisk, kött, etc...) ska de placeras i den kallaste zonen, dvs. ovanför grönsakslådorna, där temperaturvisaren finns.

Underhåll och skötsel

Koppla från strömmen

Vid rengöring och underhåll ska apparaten kopplas från elnätet, genom att dra ur stickkontakten ur vägguttaget:

Det är inte tillräckligt att vrida temperaturvredet till läget ● (avstängd apparat) för att eliminera all typ av elektrisk kontakt.

Rengör apparaten

- De yttre och inre delarna samt tätningsslistan av gummi kan rengöras med en svamp indränkt med ljummet vatten och natriumbikarbonat eller mild tvål. Använd inte lösningsmedel, slipmedel, blekmedel eller ammoniak.
- De utdragbara tillbehören kan blötläggas i varmt vatten och tvål eller handdiskmedel. Skölj och torka dem försiktigt.
- Apparats baksida har en benägenhet bli dammig. Dammet

kan tas bort försiktig med hjälp av dammsugarröret efter att apparaten har stängts av och stickkontakten har dragits ut. Ställ in dammsugaren på medeleffekt.

Undvik mögel och dålig lukt

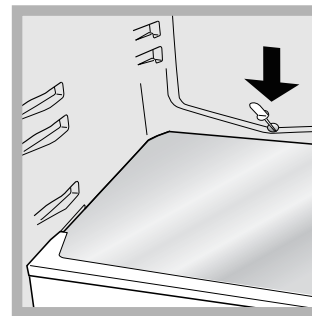
- Apparaten är tillverkad av hygieniska material som inte överför lukt. För att bibehålla denna effekt är det nödvändigt att maten alltid täcks över och försluts ordentligt. Detta förhindrar dessutom att fläckar bildas.
- Om du vill stänga av apparaten under en längre tid ska den rengöras invändigt. Lämna sedan dörren öppna.

Frosta av apparaten

! Följ anvisningarna nedan.

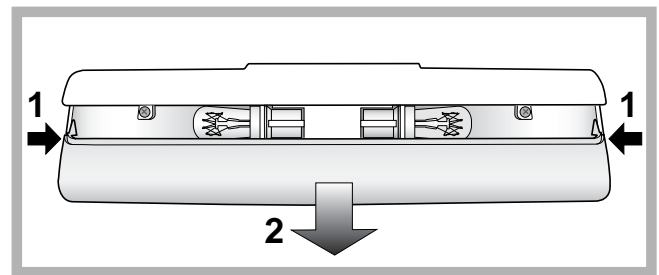
När utrustningen frostas av ska inte vassa föremål användas, som kan skada kylsystemet på ett sådant sätt att det inte kan repareras.

Kylan är utrustad med automatisk avfrostning: Vattnet leds mot den bakre väggen genom ett därtill avsett dräneringshål (se *figur*) där värmen som produceras av kompressorn gör att vattnet avdunstar. Det enda du behöver göra är att regelbundet rengöra dräneringshålet så att vattnet kan rinna ut utan problem.



Byte av lampa

Stickkontakten ska dras ut ur vägguttaget när lampan i kylutrymmet byts ut. Följ anvisningarna nedan. Ta bort skyddet för att komma åt lampan, se figuren. Byt ut lampan mot en likadan med den effekt som anges på skyddet (10 W eller 15 W).



Säkerhetsföreskrifter och råd

! Apparaten är framtagen och konstruerad i enlighet med internationella säkerhetsföreskrifter. Dessa föreskrifter ingår i bruksanvisningen av säkerhetsskäl och ska läsas med stor uppmärksamhet.



Denna apparat är i enlighet med följande EU-direktiv: - 73/23/CEE från 19/02/73 (Lågspänningsdirektiv) och följande ändringar.

- 89/336/CEE från 03/05/89 (Elektromagnetisk kompatibilitet) och följande ändringar.
- 2002/96/CE.

Säkerhet i allmänhet

- Apparaten är avsedd för en ej yrkesmässig användning i hemmet.
- Apparaten ska användas för att förvara och frysa mat. Apparaten ska endast användas av vuxna personer och i enlighet med anvisningarna i denna bruksanvisning.
- Apparaten får inte installeras utomhus (ej heller om utrymmet är skyddat) eftersom det är mycket farligt att låta den utsättas för väder och vind.
- Ta inte i apparaten med bara fötter eller med våta eller fuktiga händer eller fötter.
- Ta inte på de inre kyldelarna: Det finns risk för köldskador och andra skador.
- Ta tag i stickkontakten när du ska dra ut den ur vägguttaget. Dra inte i sladden.
- Stickkontakten ska dras ut innan rengörings- och underhållsmoment utförs. Det är inte tillräckligt att vrida TEMPERATURVREDET till läget ● (avstängd apparat) för att eliminera all typ av elektrisk kontakt.
- Ingrip aldrig på inre mekanismer för att försöka reparera apparaten vid funktionsfel.
- Använd inga vassa verktyg eller elektriska apparater inuti utrymmen för fryst mat, såvida dessa inte har rekommenderats av tillverkaren.
- Stoppa inte in iskuber i munnen som precis har tagits ut ur frysen.
- Denna utrustning ska inte användas av barn, personer med psykiska eller fysiska handikapp eller som saknar erfarenhet av utrustningen. Undantag kan göras om utrustningen används under översikt av en vuxen eller om erforderliga anvisningar har getts angående användningen av utrustningen av en person som ansvarar för deras säkerhet. Barn ska hållas under uppsikt för att försäkra dig om att de inte leker med utrustningen.
- Emballagematerialet ska inte användas som leksaker för barn.

Kassering

- Kassering av emballagematerialet: Respektera lokala föreskrifter, så att emballaget kan återanvändas.
- Det europeiska direktivet 2002/96/EC gällande Waste Electrical and Electronic Equipment (WEEE – hantering av förbrukad elektrisk och elektronisk utrustning), kräver att gammal hushållselektronik INTE kasseras tillsammans med det vanliga osorterade avfallet. Förbrukad utrustning måste samlas ihop separat för att optimera materialåtervinning och samtidigt reducera negativ inverkan på miljön och människors hälsa. Symbolen av en överkryssad soptunna påminner dig om din skyldighet att hantera den förbrukade utrustningen separat.
Du kan kontakta din kommun eller lokala återförsäljare för ytterligare information gällande hantering av förbrukad elektronisk utrustning.

Spara energi och värna om miljön

- Installera apparaten i en sval och välventilerad omgivning. Skydda apparaten mot direkt solljus och undvik att placera den i närheten av värmekällor.
- Öppna dörrarna så lite som möjligt när du ställer in eller tar ut livsmedel ur apparaten.
Varje gång som dörrarna öppnas förbrukas en stor mängd energi.
- Fyll inte apparaten med för mycket livsmedel: För en god förvaring ska den kalla luften kunna cirkulera fritt. Om cirkuleringen förhindras arbetar kompressorn oavbrutet.

- Ställ inte in varma livsmedel: En höjning av den inre temperaturen tvingar kompressorn att arbeta hårt och mycket energi slösas bort.
- Frosta av apparaten när is bildas (*se Underhåll*). Ett tjockt islager gör det svårare för kylan att sprida sig till livsmedlen och detta gör att energiförbrukningen ökar.
- Se till att tätningsslidorna alltid är rena och i ett gott skick så att det sluter åt ordentligt mot dörrarna och inte släpper ut kylan (*se Underhåll*).

Fel och åtgärder

Det kan inträffa att apparaten inte fungerar. Innan du ringer till Kundservice (*se Kundservice*) ska du kontrollera att det inte rör sig om ett problem som kan åtgärdas på ett enkelt sätt med hjälp av följande lista.

Lampan för den inre belysningen tänds inte.

- Stickkontakten är inte ordentligt instucken i vägguttaget (eller inte tillräckligt instucken för att ge kontakt), i annat fall kan det saknas ström i huset.
- TEMPERATURVREDET är i läge ●.

Kylen och frysen kyller dåligt.

- Dörren stänger inte ordentligt eller så är packningarna skadade.
- Dörren öppnas väldigt ofta.
- TEMPERATURVREDET är inte i korrekt läge.
- Kylskåpet eller frysen har fyllts för mycket.

Livsmedlen fryser i kylan.

- TEMPERATURVREDET är inte i korrekt läge.
- Livsmedlen är i kontakt med den bakre väggen.

Motorn är kontinuerligt i drift.

- Dörren är inte ordentligt stängd eller har öppnats ideligen.
- Omgivningstemperaturen är mycket hög.

Apparaten ger ifrån sig mycket buller.

- Apparaten står inte fullständigt plant (*se Installation*).
- Apparaten har installerats mellan möbler eller föremål som vibrerar och avger buller.
- Den inre kylgasen avger ett lätt buller även när kompressorn är stillastående: Detta är normalt.

Det finns frost eller vattendroppar nedtill på kylskåpsväggen.

- Detta är helt normalt för apparaten.

Det finns vatten på kylens botten.

- Dräneringshålet för vattnet är igensatt (*se Underhåll*).

Installasjon

! Det er viktig å ta vare på denne håndboken slik at du til enhver tid kan slå opp i den ved behov. Dersom du selger, gir bort, eller flytter på apparatet, må du sørge for at håndboken blir igjen sammen med apparatet slik at den nye eieren får den nødvendige informasjonen og tilhørende advarsler.

! Les bruksanvisningen nøye, det finnes der viktig informasjon om installasjon, bruk og sikkerhetsforhold.

Plassering og tilkoping

Plassering

1. Apparatet bør plasseres i et rom med god ventilasjon som ikke er fuktig.
2. Man må ikke dekke til ventilasjonselementene bak på apparatet. Dette fordi kompressoren (motoren) og kondensatoren gir fra seg varme og dermed har behov for god ventilasjon for å sikre korrekt funksjon og for å holde strømforbruket lavt.
3. a det være en avstand på minst 10 cm mellom øvre del av apparatet og eventuelle hyller eller skap som henger over, i tillegg bør det være minst 5 cm mellom apparatveggene og møbler/ vegger på hver side.
4. La apparatet stå langt fra varmekilder (direkte sollys, elektriske komfyrer).
5. For å opprettholde en ideell avstand mellom produktet og bakveggen må man montere på avstandsblokker som finnes i installasjonspakken slik som angitt på bruksanvisningsarket.

Nivåjustering

1. Installer apparatet på et gulv som er rett og hardt.
2. Dersom gulvet ikke er helt vannrett kan man kompensere, og stille apparatet i vater, ved å skru på de fremre føttene.

Tilkopling til strømmettet

Etter transport settes apparatet opp i loddrett stilling og man må vente i minst 3 timer før det koples til strømmettet. Før man setter støpslet inn i stikkkontakten må man sjekke følgende:

- at stikkkontakten er jordet og i overensstemmelse med gjeldende regler;
- at stikkkontakten tåler apparatets maksimale strømmuttak, som angitt på informasjonsskiltet på veggen i nedre venstre del av kjølerommet (f.eks 150 W);
- at spenningen på strømforsyningen er innenfor de verdiene som blir angitt på informasjonsskiltet i nedre venstre del av kjølerommet (f.eks 220-240 V);
- at kontakten er tilpasset støpslet på apparatet. I motsatt fall må kontakten byttes av en autorisert fagmann (se *Teknisk assistanse*); unngå bruk av skjøteledninger og multipelkontakter.

! Når apparatet er ferdig installert må el-ledningen og stikkkontakten være lett tilgjengelige.

! Ledningen må ikke bøyes eller komme i klem.

! Ledningen må kontrolleres jevnlig og må kun byttes ut av autorisert fagmann (se *Teknisk assistanse*).

! Produsenten frasier seg ethvert ansvar dersom disse reglene ikke overholdes.

* Varierer med hensyn til antall og/eller posisjon, Kun på enkelte modeller.

Oppstart og bruk

Oppstart av apparatet

! Før du starter opp apparatet må installasjonsanvisningene følges (se *installasjon*).

! Før apparatet koples til må rommene og ekstrautstyren gjøres god rent med lunket vann og natron.

1. Før inn støpslet i stikkkontakten og se til at lampen inne i apparatet slår seg på.
2. Vri bryteren for TEMPERATURREGULERING mot en middelvei. Etter noen timer kan mat plasseres i kjøleskapet.

Temperaturregulering

Temperaturen inne i kjølerommet vil reguleres automatisk i forhold til av innstillingen på termostadbryteren.

↓ = lite kaldt ↓↓ = kaldere

Vi råder dig dock att använda ett mellanläge.

Vi anbefaler uansett en middels posisjon som innstilling. For å øke plassen i skapet og gi et bedre inntrykk estetisk har dette apparatet "kjøleelementet" plassert inne i bakre vegg i kjøleskapet. Denne veggen vil danne rim når den er i funksjon, eller eventuelt vannråper, avhengig av om kompressoren er i funksjon eller har pause. Dette er ikke noe å bekymre seg over! Kjøleskapet fungerer helt normalt.

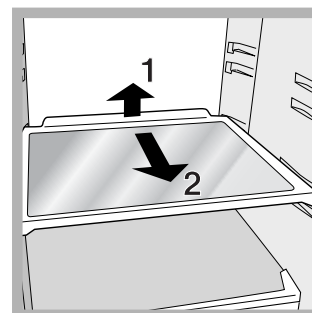
Dersom man stiller inn bryteren TEMPERATURREGULERING til høye tallverdier, med store mengder matvarer og en høy romtemperatur, kan apparatet bli satt kontinuerlig i funksjon og dermed føre til overdreven riming og høyt strømforbruk. Dette unngås ved å justere kjølefunksjonen til en lavere verdi (det vil da utføres en automatisk avriming).

I statiske apparater vil luften sirkulere på naturlig måte. Den kalde luften vil synke ned fordi den er tyngre. Slik kan du organisere matvarene:

Matvare	Plassering i kjøleskapet
Rent kjøtt eller fisk	Over skuffene for frukt og grønnsaker
Ferske oster	Over skuffene for frukt og grønnsaker
Ferdiglaget mat	Hvor som helst på hyllene
Kjøttpålegg, mykt brød til toast, sjokolade	Hvor som helst på hyllene
Frukt og grønnsaker	I skuffene for frukt og grønnsaker
Egg	I hyllen beregnet på flasker
Smør og margarin	I hyllen beregnet på flasker
Flasker, drikkevarer, melk	I hyllen beregnet på flasker

HYLLER*: hel-hyller eller rist.

Disse er uttrekkbare og kan flyttes opp eller ned ved hjelp av sporene (se figur), for å kunne sette inn beholdere eller matvarer som har større volum. For å regulere høyden er det ikke nødvendig å trekke hyllen helt ut.



Beste mulig bruk av kjøleskapet

- For regulering av temperaturen bruker man bryteren TEMPERATURREGULERING (se *Beskrivelse*).
- Legg kun inn kalde varer eller varer som er såvidt lunkne, aldri varm mat (se *Forholdsregler og gode råd*).
- Husk at tilberedt mat ikke holder seg lengre enn ukokt mat.
- Ikke sett inn væsker i åpne beholdere uten lokk: Dette vil øke fuktigheten i skapet og føre til at det danner seg kondens.

Indikatoren **TEMPERATUR***: For å finne det området i kjøleskapet som er kaldest.

1. Kontroller at indikatoren viser tegnet OK klart (se *figur*).



2. Dersom teksten "OK" ikke kommer opp betyr det at temperaturen er for høy: Reguler da bryteren KJØLEFUNKSJON til et høyere tall (kaldere), og vent ca 10 timer til temperaturen har stabilisert seg.
3. Kontroller indikatoren på nytt. Dersom det er nødvendig reguleres temperaturen på nytt. Dersom store mengder mat er blitt lagt inn, eller kjøleskapsdøren ofte åpnes vil det være normalt at indikatoren ikke viser OK. Vent i minst 10 timer før bryteren KJØLEFUNKSJON reguleres til et høyere tall.

Mathygiene

1. Etter innkjøpet av matvarene, fjern all utvendig innpakning av papir/papp eller annet som kan føre til at det kommer bakterier eller skitt inn i kjøleskapet.
2. Beskytt matvarene, spesielt de som er lett fordervelige og de med sterk lukt, slik at disse ikke kommer i kontakt med hverandre. På denne måten unngås både muligheten for smitting av basiller/bakterier og spredningen av spesielle lukter i kjøleskapet.
3. Plasser matvarene slik at luften kan sirkulere fritt blant dem.
4. Hold kjøleskapet rent innvendig. Ikke bruk oksiderende eller slipende produkter.
5. Matvarer som er utgått på datoen må fjernes fra kjøleskapet.
6. For en riktig oppbevaring må lett fordervelige matvarer (kremoster, rå fisk, kjøtt, osv.) plasseres i den kaldeste delen, dvs. over grønnsakskuffene hvor temperaturindikatoren er plassert.

Hvordan vedlikeholde og ta vare på skapet

Kople fra strømtilførselen

Under rengjøring og vedlikehold er det nødvendig å kople apparatet fra el-nettet ved å trekke støpslet ut fra stikkkontakten. Det er ikke tilstrekkelig å vri bryteren for temperaturregulering i posisjonen ● (avslått apparat), for å fjerne all elektrisk kontakt.

Rengjøring av apparatet

- De ytre veggene, de indre veggene og gummipakningene kan gjøres rene med en klut vriss opp i lunket vann og natron eller nøytral såpe. Unngå bruk av løsemidler, skuremidler, klorin og ammoniakk.
- Det ekstrautstyret som kan tas ut kan vaskes i varmt vann og såpe eller oppvaskmiddel. Skyll og tørk nøye etterpå.
- Baksiden av apparatet har en tendens til å samle støv, dette kan fjernes ved å støvsuge forsiktig med støvsugerens smale munnstykke og middels styrke. Dett gjøres med apparatet avslått.

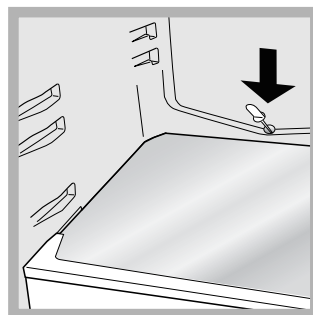
Unngå mugg og vond luk

- Apparatet er fremstilt av hygieniske materialer som ikke trekker til seg lukt. For å vedlikeholde denne egenskapen er det nødvendig å beskytte matvarene godt i lukkede beholdere. Dette forbygger også flekker.
- Dersom apparatet skal slås av for en lengre periode bør man gjøre rent på innsiden og la dørene stå åpne.

Avriming av apparatet

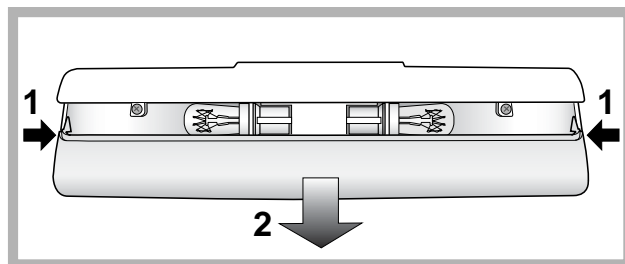
! Følg anvisningene under.

Ikke bruke skarpe og spisse gjenstander for å ise av apparatet, da disse kan medføre uopprettelige skader på kjølekretsen. Kjøleskapet er utstyrt med en automatisk avrimingsmekanisme: Vannet blir ført mot bakre vegg gjennom en spesiell utløpsåpning (se figur), der varmen som skapes av kompressoren eår vannet til å fordampe. Det eneste inngrepet som må utføres med jevne mellomrom er rengjøring av utløpshullet slik at vannet kan renne fritt.



Skifting av lyspære

For å bytte ut lyspæren som lyser opp kjøledelen må man først trekke ut støpslet fra stikkkontakten. Følg deretter anvisningene under. Få tilgang til lyspæren ved å fjerne dekslet, som vist i figuren. Bytt ut med en lyspære av samme type som det som er angitt på dekslet (10 W eller 15 W).



Forholdsregler og gode råd

! Apparatet er blitt utformet og utviklet i overensstemmelse med internasjonale sikkerhetsnormer. Disse advarslene blir gitt av sikkerhetshensyn og må leses nøye.



Dette apparatet er i overensstemmelse med følgende Direktiver fra det Europeiske fellesskapet:

- 73/23/EEC av 19/02/73 (Lavspenning) og senere tilføyninger;
- 89/336/EEC av 03/05/89 (Elektromagnetisk kompatibilitet) og senere endringer;
- 2002/96/CE.

Generell sikkerhet

- Apparatet er framstilt for privat bruk i hjemmet.
- Apparatet må kun brukes til oppbevaring og nedfrysing av mat,

det må kun brukes av voksne og i overensstemmelse med instruksjonene i denne håndboken.

- Apparatet må ikke installeres ute, selv ikke på avskjermede steder fordi det kan bli svært farlig dersom apparatet blir utsatt for regn eller uvær.
- Man må ikke berøre apparatet når man er barbeint, eller med våte eller fuktige hender eller føtter.
- Unngå å berøre kjøleoverflatene på innsiden: Dette medfører fare for isbrenn og andre skader.
- Unngå å trekke ut kontakten ved å dra i ledningen, ta i stedet tak i støpslet.
- Det er nødvendig å trekke støpslet ut fra stikkkontakten før man gjennomfører rengjøring eller vedlikehold. Det er ikke tilstrekkelig å vri bryteren TEMPERATURREGULERING i posisjonen ● (avslått apparat) for å fjerne all elektrisk kontakt.
- I tilfelle feilfunksjoner må man uansett unngå tilgang til de indre mekanismene i apparatet for å forsøke å reparere på egen hånd.
- Ikke bruke skarpe eller spisse gjenstander eller elektriske apparater, hvis de ikke er va typen som anbefales av produsenten, inne i oppbevaringsboksene for frossen mat.
- Unngå å ta iskuber rett fra fryseren inn i munnen.
- Dette apparatet er ikke ment til å brukes av personer med reduserte fysiske eller mentale evner eller reduserte sanser, eller som ikke har erfaring eller kjennskap til hvordan produktet skal brukes, hvis de ikke da overvåkes eller læres opp i bruken av apparatet av en som er ansvarlig for deres sikkerhet. Barn bør overvåkes for å være sikre på at de ikke leker med apparatet.”
- Emballasjen må ikke brukes til å leke med.

Avsetting

- Avsetting av emballasjematerialet: Man må følge lokale normer slik at emballasjematerialet resirkuleres.
- Det Europeisk direktiv 2002/96/EC Waste Electrical and Electronic Equipment (WEEE - Norsk hvitevare retur) i Norge, angående oppbevaring av elektrisk og elektronisk utstyr krever at gamle elektriske husholdningsapparater å utstyr ikke skal kastes blant vanlig søppel, men må kildesorteres. Gamle og defekte husholdningsapparater som skal kastes, må samles på ett sted til gjenvinning av de forskjellige materialene produktene er satt sammen av. Dette er for å spare miljøet og naturen. Søppeldunk med kryss over symbolet minner om påbudet og viktigheten av å levere inn alle hvitevare produktene til gjenvinning. Forbrukeren må selv kontakte den lokale instans/kommune eller butikk som selger store husholdningsprodukter for informasjon om hvor de skal levere inn defekte produkter til oppbevaring

Energisparing og respekt for miljøet

- Installer apparatet i et rom som er kjølig og har god utlufting, og beskytt den fra direkte sollys, unngå plassering nær varmekilder.
- Når man setter inn eller tar ut mat må døren åpnes for så kort tid som mulig. Hver gang døren åpnes fører det til et betydelig forhøyet strømforbruk.
- Unngå å fylle skapet for mye opp: For at maten skal holdes kald er det viktig at luften kan sirkulere fritt. Dersom luftsirkulasjonen hindres vil kompressoren arbeide kontinuerlig.
- Unngå å sette inn varm mat. Dette vil heve temperaturen internt og tvinge kompressoren til å arbeide hardere, noe som medfører energisløsing.
- Avrim apparatet dersom det danner seg is på innsiden (se *Vedlikehold*), et tykt islag gjør det vanskeligere å avgi kulde til maten og øker dermed energiforbruket.

- Hold gummilistene hele og rene slik at de sitter godt fast rundt dørene, og ikke lar den kalde luften slippe.

Feil og løsninger

Noen ganger kan det hende at apparatet ikke fungerer. Før man ringer og ber om teknisk assistanse (se *Teknisk assistanse*), bør man kontrollere at det ikke dreier seg om et problem som lett kan løses, ved hjelp av følgende oversikt.

Lyset inne i skapet slår seg ikke på.

- Støpslet er ikke satt godt nok i kontakten, eller det mangler strøm i huset.
- Bryteren for TEMPERATURREGULERING i posisjonen ●.

Kjøleskapet og fryseskapet kjøler for lite ned.

- Døren ikke lukkes ordentlig eller pakningene er ødelagte.
- Døren åpnes veldig ofte.
- Bryteren for TEMPERATURREGULERING er ikke i riktig stilling
- Kjøleskapet eller fryseren er for fulle.

Maten i kjøleskapet fryser.

- Bryteren for TEMPERATURREGULERING er ikke i riktig stilling.
- Matvarene berører bakveggen.

Motoren er hele tiden i gang.

- Døren er ikke godt lukket, eller den blir åpnet for ofte.
- Romtemperaturen er meget høy.

Apparatet lager mye støy.

- Apparatet er ikke blitt installert i vater (se *Installasjon*).
- Apparatet er blitt installert mellom møbler eller objekter som vibrerer og lager lyd.
- Kjølegassen lager en svak lyd også når kompressoren er avslått. Dette er ikke en feil, men helt normalt.

Kjøleelementet i veggen bak kjølerommene er dekket av rim eller vannråper

- Dette er en normal del av produktets funksjon.

Det er vann i bunnen av kjøleskapet.

- Avløpsåpningen er tilstoppet (se *Vedlikehold*).

Beszereles

! Hogy bármikor utána nézhessen a készülékkel kapcsolatos kérdéseinek, fontos, hogy megőrizze a kézikönyvet. Abban az esetben, ha eladja, elajándékozza, vagy áthelyezi a készüléket, győződjön meg róla, hogy a készülékkel együtt továbbadja a használati útmutatót is, hogy az új tulajdonos tájékozódhasson a készülék üzemeltetéséről és a működésére vonatkozó figyelmeztetésekről.

! Olvassa el figyelmesen az utasításokat: fontos információkat talál benne az üzembe helyezésről, a használatról és a biztonságról.

Elhelyezés és csatlakoztatás

Elhelyezés

1. A készüléket jól szellőző, száraz környezetben helyezze el.
2. Ne takarja el a hátsó hűtőrácsokat: a kompresszor és a kondenzátor hőt bocsátanak ki és a megfelelő működéshez és az áramfogyasztás mérsékléséhez jó szellőzésre van szükségük.
3. Hagyjon legalább 10 cm távolságot a készülék teteje és a fölötte esetleg elhelyezett bútorok között, valamint legalább 5 cm helyet az oldalak és a bútorok/oldalfalak között.
4. Ne tegye a készüléket hőforrás közelébe (közvetlen napugárzás, elektromos tűzhely).
5. Ahhoz, hogy megmaradjon az optimális távolság a készülék és a hátsó fal között, szerelje fel a készletben található ütközőt az ahhoz tartozó útmutató instrukcióit követve.

Vízszintezés

1. A készüléket sima, szilárd padlóra helyezze.
2. Ha a padlózat nem lenne tökéletesen vízszintes, az első lábak ki-, illetve becsavarásával állítsa be a készüléket.

Elektromos csatlakoztatás

Leszállítás után helyezze a készüléket függőleges helyzetbe és várjon legalább 3 órát, mielőtt bedugná a konnektorba. Mielőtt a villásdugót bedugja a csatlakozóaljzatba, győződjön meg róla, hogy:

- a konnektor földelve van és a törvényi előírásoknak megfelel;
 - a konnektornak bírnia kell a készülék maximális terhelési teljesítményét, mely a készülék tulajdonságait tartalmazó, a hűtőrésszben balra lent elhelyezett kis fémlapon van feltüntetve (pl. 150 W);
 - a tápfeszültségnek a készülék tulajdonságait tartalmazó, balra lent elhelyezett kis fémlapon feltüntetett értéktartományon belül kell lennie (pl. 220-240 V);
 - a konnektornak és a készülék villásdugójának összeillőnek kell lennie.
- Ellenkező esetben kérje a villásdugó kicserélését engedéllyel rendelkező szerelőtől (lásd Szervizszolgálat); ne használjon hosszabbítót vagy elosztót.

! A beszerelt készüléknél az elektromos vezetéknek és a konnektornak könnyen hozzáférhetőnek kell lennie.
! A vezeték nem hajolhat meg és nem lehet összenyomódva.
! A vezetéket rendszeresen ellenőrizni kell, cseréjét csak engedéllyel rendelkező szerelő végezheti el (lásd Szervizszolgálat).

! Amennyiben a fenti előírásokat nem tartják be, a gyártó elhárít minden felelősséget.

* A szám és/vagy elhelyezkedés eltérő lehet, Csak bizonyos modelleknél található meg.

Üzembe helyezés és használat

A készülék üzembe helyezése

! Mielőtt a készüléket üzembe helyezi, kövesse a beszerelési utasításokat (lásd Beszerelés).

! Mielőtt csatlakoztatja a készüléket, tisztítsa meg jól a rekeszeket és a tartozékokat langyos vízzel és bikarbonáttal.

1. Dugja a villásdugót a konnektorba és győződjön meg róla, hogy a belső lámpa felkapcsolódik.
2. Tekerje a HŐMÉRSÉKLET SZABÁLYZÓ tekerőgombot középső állásba. Néhány óra elteltével beteheti az élelmiszereket a hűtőszekrénybe.

Hőmérséklet szabályzás

A hűtőréssz belsejének hőmérséklete automatikusan szabályozódik a termosztát gombjával beállított állásnak megfelelően.

↑ = melegebb ↓↓ = hidegebb

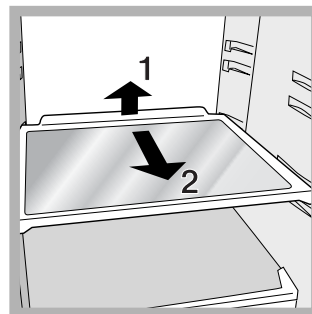
A középső állást javasoljuk.

A hely és az elhelyezés megnövelése érdekében és esztétikai szempontok miatt, a készülék rendelkezik a hűtőréssz hátulsó oldalának belsejében elhelyezett „hűtő rekesszel”. A készüléknek ezt a falát működés közben dér, vagy vízcseppek borítják aszerint, hogy a kompresszor üzemel vagy sem. Emiatt nem kell aggódnia. A hűtőszekrény megfelelően működik. Ha a HŐMÉRSÉKLET SZABÁLYZÓ tekerőgombot magasabb értékekre állítja és nagy mennyiségű élelmiszert helyezett be, valamint a környezet hőmérséklete magas, lehet, hogy a készülék folyamatosan működni fog, ezzel túlzott dérképződést és áramfogyasztást okoz: ezt megelőzheti, ha a tekerőgombot alacsonyabb értékekre állítja (a dértmentesítés automatikusan megtörténik). A statikus készülékeknél a levegő természetes módon kering: a nehezebb hidegebb levegő lefelé áramlik. Az élelmiszereket az alábbiaknak megfelelően helyezze el:

Étel	Elhelyezése a hűtőszekrényben
Tisztított hús és hal	A zöldség és gyümölcs tároló rekesz fölött
Friss sajtok	A zöldség és gyümölcs tároló rekesz fölött
Főtt ételek	Bármelyik polcon
Felvágott, csomagolt kenyér, csokoládé	Bármelyik polcon
Zöldség és gyümölcs	Zöldség-, gyümölcstartóban
Tojás	A megfelelő polcon
Vaj és margarin	A megfelelő polcon
Üvegek, üdítők, tej	A megfelelő polcon

POLCOK*: sima vagy rácsos.

A speciális síneknek köszönhetően kivehetőek és magasságuk állítható (lásd ábra), így nagyméretű edényeket vagy élelmiszereket is betehet.



A hűtőszekrény legjobb kihasználása

- A hőmérséklet beállításához használja a HŐMÉRSÉKLET SZABÁLYZÓ tekerőgombot (lásd *Leírás*).
- Ne tegyen meleg ételt a készülékbe, csak hideget vagy éppen langyosat (lásd *Övintézkedések és tanácsok*).
- Ne feledje, hogy a főtt ételek nem állnak el tovább, mint a nyersék.
- Ne tegyen be folyadékot fedetlen edényben, mert azzal megemelné a készülékben a nedvességtartamot, ami kondenzvíz kiválásához vezet.

HŐMÉRSÉKLET kijelző *: a hűtőszekrény leghidegebb részének meghatározására.

1. Ellenőrizze, hogy az OK felirat egyértelműen megjelenik-e a kijelzőn (lásd *ábra*).



2. Ha nem jelenik meg az OK felirat, az azt jelenti, hogy a hőmérséklet túl magas: állítsa a HŰTŐSZEKRENY MŰKÖDÉS tekerőgombot magasabb (hidegebb) állásba, majd várjon körülbelül 10 órát, amíg a hőmérséklet stabilizálódik.
3. Ellenőrizze ismét a kijelzőt: ha szükséges, ismét állítsa be. Ha nagymennyiségű élelmiszert helyezett be, vagy a hűtőszekrény ajtaját gyakran kinyitja, normális, ha a kijelzőn nem jelenik meg az OK felirat. Várjon legalább 10 órát, mielőtt a HŰTŐSZEKRENY MŰKÖDÉS tekerőgombot magasabb értékre állítja.

Ételhigiénia

1. Az ételek megvásárlása után, vegyen le azokról minden külső papír/kartonpapír csomagolást, amivel baktériumok vagy piszok kerülhetnek a hűtőszekrénybe.
2. Csomagolja be az ételeket (különösen a könnyen romlandókat és az erős aromájúakat) úgy, hogy ne érjenek egymáshoz, így elkerülheti a spóra/baktérium fertőzés lehetőségét, valamint a szagok szétterjedését a hűtőszekrényben.
3. Úgy helyezze el az ételeket, hogy köztük a levegő szabadon áramolhasson.
4. Tartsa tisztán a hűtőszekrény belsejét, ügyelve rá, hogy ne használjon oxidáló vagy súroló szereket.
5. A lejárt szavatossági idejű ételeket vegye ki a hűtőszekrényből.
6. A megfelelő tárolás érdekében a könnyen romló ételeket (légysajtok, nyers hal, hús, stb...) a leghidegebb részre tegye, azaz a zöldséges-rekesz fölé, ahol a hőmérséklet kijelző található.

Karbantartás és védelem

A készülék kikapcsolása

Takarítás és karbantartás előtt a készüléket ki kell húzni a konnektorból. A készülék teljes áramtalanításához nem elegendő a hőmérséklet szabályzó gombot ● (készülék kikapcsolva) állásra tekerni.

A készülék tisztítása

- A külső részek, a belső részek és a gumitömítések langyos vízzel és szódobikarbónával vagy semleges szappannal átitatott szivaccsal tisztíthatók. Ne használjon oldószert, súrolószert, fehérítőt vagy szalmiákszeszt.
- A kivehető részek meleg, szappanos, vagy mosogatószeres vízbe tehetőek. Óvatosan mossa le és szárítsa meg őket.
- A készülék hátoldalán por rakódhat le, amit óvatosan, a készülék kikapcsolása és kihúzása után, a porszívó hosszú csővével, a porszívót közepes erőre állítva, letisztíthat.

A penész és a kellemetlen szagok kialakulásának megelőzése

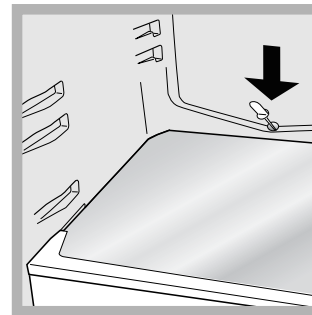
- A készülék olyan higiénikus anyagokból készült, melyek nem engedik át a szagokat. A tulajdonság megtartásához az szükséges, hogy az élelmiszereket mindig lefedje és jól lezárja. Ezzel elkerülheti a foltok kialakulását is.
- Abban az esetben, ha hosszabb időre szeretné lekapcsolni a készüléket, tisztítsa ki a belsejét és hagyja nyitva az ajtókat.

A készülék dértelenítése

! Tartsa be az alábbi utasításokat.

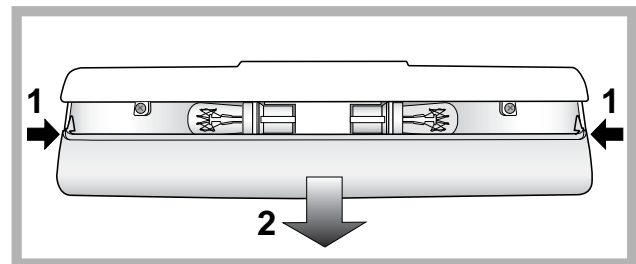
Ne gyorsítsa a folyamatot a mellékelttől eltérő elektromos vagy mechanikus berendezések vagy eszközök használatával, mivel azok megsérthetik a fagyasztó áramkört.

A hűtőszekrény automatikus dértelenítő rendszerrel van ellátva: a víz egy arra alkalmas levezető nyíláson keresztül a hátsó részek felé vezetődik (lásd *ábra*), ahol a kompresszor által termelt hő elpárologtatja. Az egyetlen beavatkozás, amit rendszeresen el kell végeznie, a vízlevezető nyílás tisztítása, hogy a víz akadálytalanul el tudjon folyni.



A lámpa cseréje

A hűtőszekrény lámpájának cseréjéhez húzza ki a villásdugót a konnektorból. Kövesse az alábbi utasításokat. A lámpához úgy fér hozzá, ha az ábrának megfelelő módon leveszi a burkolatot. Cserélje ki a védőburkolaton feltüntetett teljesítményű lámpára (10 W vagy 15 W).



Övintézkedések és tanácsok

! A készüléket a nemzetközi biztonsági szabványoknak megfelelően tervezték és gyártották. Az alábbi figyelmeztetések a biztonságra vonatkoznak, olvassa el figyelmesen!



A készülék megfelel az alábbi uniós irányelveknek:
 - 73/02/19-as 73/23/CEE (Alacsonyfeszültségű Direktíva) és az azt követő módosítások;
 -89/05/03-es 89/336/CEE (Elektromágneses kompatibilitás Direktíva) és az azt követő módosítások;
 - 2002/96/CE.

Általános biztonság

- A készüléket lakáson belüli, nem kereskedelmi, illetve ipari használatra szánták.
- A készüléket csak felnőttek használhatják a jelen kézikönyvben leírtaknak megfelelően élelmiszerek tárolására és fagyasztására.
- A készülék nem helyezhető üzembe nyitott helyen, még abban az esetben sem, ha a helyiséget tetővel fedték. A készüléket rendkívül veszélyes esőnek és vihamnak kitenni.
- Ne érjen a készülékhez mezítláb vagy nedves kézzel, illetve lábbal.
- Ne érjen a belső hűtőrészekhez: megsérülhet vagy égési sérülést szenvedhet.
- Ha a készüléket kihúzza, mindig a villásdugónál fogja meg és ne a vezetékét rángassa.
- A készülék takarításakor vagy karbantartáskor a villásdugót ki kell húzni a konnektorból. A készülék teljes áramtalanításához nem elegendő a HŐMÉRSÉKLET SZABÁLYZÓ gombot ● (készülék kikapcsolva) állásra tekerni.
- Meghibásodás esetén semmilyen körülmények között ne próbálja megjavítani a készülék belső szerkezetét.
- A fagyasztott élelmiszerek tárolására szolgáló rekeszekben ne használjon olyan vágó- és szúróeszközöket, illetve elektromos készülékeket, melyeket a gyártó nem ajánl!
- Ne vegyen a szájába közvetlenül a fagyasztóból kivett jégkockát.
- A készüléket testileg, érzékszervileg vagy szellemileg korlátozott, nem hozzáértő, illetve a terméket nem ismerő személyek – a gyerekeket is ideértve – csak a biztonságukért felelős személyek felügyelete mellett, illetve a készülék használatával kapcsolatos alapvető utasítások ismeretében használhatják. Vigyázzon, hogy a gyerekek ne játsszanak a készülékkel.
- A csomagolóanyag nem játékszer.

Leselejtés

- A csomagolóanyag kidobása: tartsa be a helyi elírásokat, így a csomagolóanyagot újra lehet hasznosítani.
- Az elektromos készülékek megsemmisítéséről szóló európai direktíva 2002/96/EC előírja, hogy a régi háztartási gépeket nem szabad a normál nem szelektív hulladékgyűjtési folyamat során összegyűjteni. A régi gépeket szelektíven kell összegyűjteni, hogy optimalizálni lehessen a bennük lévő anyagok újrahasznosítását és csökkenteni lehessen az emberi egészségre és környezetre gyakorolt hatásukat. Az áthúzott "szemeteskuka" jele emlékezteti Önt arra, hogy kötelessége ezeket a termékeket szelektíven összegyűjteni. A fogyasztóknak a helyi hatóságot vagy kereskedőt kell felkeresniük a régi háztartási gépek helyes elhelyezését illetően.

Takarékoskodás és környezetvédelem

- A készüléket hűvös, jól szellőző helyen állítsa fel, védje a közvetlen napsugárzástól és ne tegye hóforrás közelébe.
- Az élelmiszerek behelyezéséhez és kivételéhez a lehető legrövidebb időre nyissa ki a készülék ajtajait. Minden egyes ajtónyitás jelentős mennyiségű energiát fogyaszt el.
- Ne tegyen a készülékbe túl nagy mennyiségű élelmiszert: a megfelelő tartósításhoz a levegőnek szabadon kell áramolnia. Ha gátolja a levegő keringését, a kompresszor folyamatosan működni fog.
- Ne tegyen be meleg ételeket: megemelik a belső hőmérsékletet és a kompresszort nagy teljesítményre kényszerítik, ami nagy elektromos energia pazarlással jár.
- Mindig dértelenítse a készüléket, ha jég alakulna ki (lásd *Karbantartás*); a vastag jégréteg megnehezíti a hideg átadását az élelmiszereknek és megnöveli az energiafogyasztást.
- A tömítéseket ellenőrizze és tartsa tisztán úgy, hogy jól illeszkedjenek az ajtókhoz és ne engedjék ki a hideget (lásd *Karbantartás*).

Hibaelhárítás

Előfordulhat, hogy a készülék nem működik. Mielőtt szerelőt hívna (lásd Szervizszolgálat), ellenőrizze az alábbi lista segítségével, hogy nem könnyen megszüntethető hibáról van-e szó.

A belső lámpa nem kapcsolódik fel.

- A villásdugó nincs bedugva, vagy nincs eléggé benyomva a konnektorba, esetleg nincs áram a lakásban.
- A HŐMÉRSÉKLET SZABÁLYZÓ gomb ●.

A hűtőszekrény és a fagyasztó nem hűt eléggé.

- Az ajtó nem csukódnak jól vagy a tömítések megsérültek.
- Az ajtókat túl gyakran nyitják ki.
- A HŐMÉRSÉKLET SZABÁLYZÓ gomb nincs megfelelő helyzetben
- A hűtőszekrényt, vagy a fagyasztót túlzottan telepakolta.

A hűtőszekrényben az élelmiszerek megfagynak.

- A HŐMÉRSÉKLET SZABÁLYZÓ gomb nem megfelelő helyzetben van.
- Az élelmiszerek hozzáéremek a hátsó falhoz.

A motor állandóan megy.

- Az ajtó nincs jól becsukva, vagy gyakran nyitogatják.
- A külső hőmérséklet túl magas.

A készülék túlságosan zajos.

- A készülék nem vízszintesen lett elhelyezve (lásd Beszerelés).
- A készülék vibráló, zajkeltő bútorok vagy tárgyak közé lett helyezve.
- A belső fagyasztógáz halk hangot ad akkor is, ha a kompresszor áll: ez normális jelenség, nem hiba.

hűtőszekrény fagyasztórészének alsó oldalán dér vagy vízcseppek vannak

- Ez hozzátartozik a készülék normál működéséhez.

A hűtőszekrény aljában áll a víz.

- A vízlevezető nyílás el van tömődve (lásd *Karbantartás*).

Instalace

! Je důležité uschovat tento návod za účelem jeho další konzultace. V případě prodeje, darování nebo stěhování se ujistěte, že zůstane spolu se zařízením, aby informoval nového vlastníka o jeho činnosti a o příslušných upozorněních.
! Pozorně si přečtěte uvedené pokyny: obsahují důležité informace týkající se instalace, použití a bezpečnosti.

Umístění a zapojení

Umístění

1. Zařízení umístěte do dobře větraného prostoru s nízkou vlhkostí.
2. Ponechejte zadní ventilační otvory volně přístupné: Kompresor a kondenzátor jsou zdroji tepla a ke své činnosti charakterizované úsporou elektrické energie vyžadují dobrou ventilaci.
3. Mezi horní částí zařízení a případným nábytkem nacházejícím se nad zařízením ponechte vzdálenost alespoň 10 cm a mezi bočními stěnami a nábytkem/bočními stěnami alespoň 5 cm.
4. Udržujte zařízení v dostatečné vzdálenosti od zdrojů tepla (přímé sluneční světlo, elektrický sporák).
5. Abyste zajistili optimální vzdálenost výrobku od zadní stěny, namontujte rozpěrky z instalační sady; při montáži postupujte dle pokynů uvedených v příslušném specifickém listu.

Umístění do vodorovné polohy

1. Zařízení nainstalujte na pevnou rovnou podlahu.
2. V případě, že podlaha není dokonale vodorovná, vykompenzujte zjištěné rozdíly odšroubováním nebo zašroubováním předních nožiček.

Elektrické zapojení

Následně po přepravě umístěte zařízení do svislé polohy a před jeho připojením do elektrického rozvodu vyčkejte alespoň 3 hodiny. Před zasunutím zástrčky do zásuvky elektrického rozvodu se ujistěte, že:

- Je zásuvka řádně uzemněna zákonně předepsaným způsobem;
- je zásuvka schopna unést maximální příkon spotřebiče, uvedený na identifikačním štítku umístěném v levé dolní části chladicího prostoru (např. 150 W);
- se napájecí napětí nachází v rozsahu hodnot uvedených na identifikačním štítku umístěném vlevo dole (např. 220-240 V);
- je zásuvka kompatibilní se zástrčkou zařízení.
V opačném případě požádejte o výměnu autorizovaného technika (viz *Servisní služba*); nepoužívejte prodlužovací kabely ani rozvodky.

! Po ukončení instalace zařízení musí být elektrický kabel a zásuvka elektrického rozvodu lehce dostupné.

! Kabel nesmí být vystaven ohýbání nebo stlačování.

! Kabel musí být podrobován pravidelným kontrolám a smí být nahrazen pouze autorizovanými technikami (viz *Servisní služba*).

! Výrobce odmítá jakoukoli odpovědnost za případy, kdy nebudou dodržena uvedená pravidla.

* Liší se v počtu a/nebo dle polohy. Je součástí pouze některých modelů.

Uvedení do provozu a použití

Uvedení zařízení do provozu

! Před uvedením zařízení do provozu se řiďte pokyny pro instalaci (viz *Instalace*).

! Před zapojením zařízení dokonale vyčistěte jednotlivé prostory a příslušenství vlažnou vodou a bikarbonátem.

1. Zasuňte zástrčku do zásuvky a ujistěte se, že dojde k rozsvícení žárovky vnitřního osvětlení.
2. Přetočte otočný knoflík REGULACE TEPLoty do polohy odpovídající průměrné hodnotě. Do uplynutí několika hodin bude možné vložit potraviny do chladničky.

Regulace teploty

Teplota uvnitř chladicího prostoru je udržována automaticky na hodnotě nastavené prostřednictvím otočného knoflíku termostatu.

↓ = menší chlad ↓↓ 5 = větší chlad

Doporučuje se nastavení střední hodnoty.

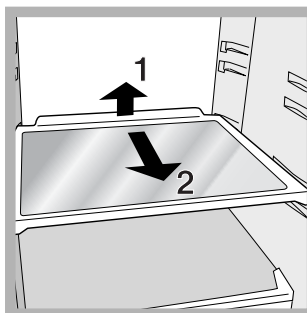
Spotřebič má "chladicí část" umístěnou uvnitř zadní stěny chladicího dílu. Je tomu tak proto, aby byl k dispozici větší prostor a také kvůli lepšímu vzhledu. Během činnosti je tato stěna pokryta námrazou nebo kapkami vody, podle toho, zda kompresor pracuje či je v pauze. Není to však důvod k vašemu znepokojení! Chladnička pracuje běžným způsobem.

Při nastavení otočného knoflíku REGULACE TEPLoty na jednu z vyšších hodnot při velkém množství potravin a při vysoké teplotě vnějšího prostředí může zařízení pracovat nepřetržitě, čímž dochází k nadměrné tvorbě námrazy a vysoké spotřebě elektrické energie: Tomuto problému se dá zabránit nastavením otočného knoflíku na jednu z nižších hodnot (umožňujících provádění automatického odstraňování námrazy ze zařízení). U zařízení se statickými chladicími systémy se vzduch pohybuje přirozeným způsobem: chladnější má tendenci klesat, protože je těžší. Uvádíme příklad správného umístění potravin:

Druh jídla	Jeho umístění uvnitř chladničky
Maso a vyčištěné ryby	Nad zásuvkami s ovocem a zeleninou
Čerstvé sýry	Nad zásuvkami s ovocem a zeleninou
Vařená jídla	Na libovolné polici
Salámy, chléb v krabici, čokoláda	Na libovolné polici
Ovoce a zelenina	V zásuvkách na ovoce a zeleninu
Veje	V příslušném držáku
Máslo a margarín	V příslušném držáku
Láhev, nápoje, mléko	V příslušném držáku

POLICE*: plné nebo ve formě mřížky.

Jsou vyjímatelné a výškově nastavitelné prostřednictvím příslušných vodicích drážek (viz *obrázek*), sloužících k zasunutí prostorných nádob nebo potravin. Nastavení výšky nevyžaduje úplné vytažení police.



Optimální způsob použití chladničky

- Prostřednictvím otočného knoflíku REGULACE TEPLoty (viz *Popis*) nastavte požadovanou teplotu.
- Vkládejte dovnitř pouze chladná nebo vlažná jídla, ne však teplá (viz *Opatření a rady*).
- Pamatujte, že vařené potraviny si udržují své vlastnosti kratší dobu než syrové.
- Nevkládejte dovnitř tekutiny v otevřených nádobách: způsobily by zvýšení vlhkosti s následnou tvorbou kondenzátu.

Ukazatel **TEPLoty***: k určení nejchladnější zóny chladničky.

1. Zkontrolujte, zda je na ukazateli dobře viditelný nápis OK (viz *obrázek*).



2. Když se nezobrazí nápis OK, znamená to, že je teplota příliš vysoká: nastavte otočný knoflík REŽIMU ČINNOSTI CHLADNIČKY do jedné z vyšších poloh (odpovídajících vyššímu chladu) a vyčkejte přibližně 10 h až po stabilizaci teploty.
3. Opětovně zkontrolujte ukazatel: dle potřeby přistupte k novému nastavení. Je zcela běžným jevem, že po vložení velkého množství potravin nebo po častém otevírání chladničky ukazatel nezobrazuje OK. Před nastavením otočného knoflíku REŽIMU ČINNOSTI CHLADNIČKY do vyšší polohy vyčkejte nejméně 10 h

HYGIENA PŘI ZACHÁZENÍ S POTRAVINAMI

1. Po zakoupení potravin odstraňte všechny druhy papírových/kartónových nebo jiných obalů, díky kterým by se mohly dostat do chladničky bakterie nebo špína.
2. Chraňte potraviny (zvláště ty, které podléhají rychlému znehodnocení a ty, které vydávají silný zápach) tak, aby se vzájemně nedotýkaly, čímž zamezíte možnosti přenosu náklady zárodky/baktériemi a také možnosti šíření specifických pachů uvnitř chladničky
3. Uložte potraviny tak, aby se vzduch mezi nimi mohl volně proudit
4. Udržujte vnitřek chladničky v čistém stavu a dbejte toho, abyste k čištění nepoužívali oxidační nebo abrazivní čisticí prostředky
5. Po uplynutí doby trvanlivosti potravin je vyjměte z chladničky
6. Z důvodu zabezpečení správné konzervace je třeba umístit jídla podléhající rychlému znehodnocení (měkké sýry, syrové ryby, maso, atd. ...) do nejchladnější části, to znamená do prostoru nad nádobami na zeleninu, kde je umístěn ukazatel teploty.

Údržba a péče

Vypnutí přívodu elektrického proudu

Během čištění a údržby je třeba odizolovat zařízení od napájecího přívodu odpojením zástrčky ze zásuvky. K odstranění nebezpečí zásahu elektrickým proudem nestačí nastavit otočný knoflík regulace teploty do polohy ● (vypnuté zařízení).

Vyčištění zařízení

- Vnější a vnitřní části i pryžová těsnění je možné čistit houbou navlhčenou ve vlažné vodě a bikarbonátu sodném nebo neutrálním mýdle. Nepoužívejte rozpouštědla, abrazivní prostředky, bělidlo ani amoniak.
- Vyjímatelné příslušenství může být namočeno v teplé vodě s mýdlem nebo čisticím prostředkem na nádobí. Opláchněte je a důkladně osušte.

* Liší se v počtu a/nebo dle polohy. Je součástí pouze některých modelů.

- Zadní strana zařízení má tendenci pokrýt se prachem, který je možné po vypnutí zařízení a po odpojení zástrčky ze zásuvky elektrického rozvodu opatrně odstranit, a to dlouhým nástavcem vysavače, nastaveného na střední výkon.

Zabránění tvorbě plísní a nepříjemných zápachů

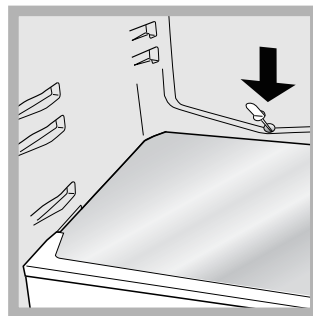
- Zařízení bylo vyrobeno z hygienicky nezávadných materiálů, které nepřenášejí zápachy. Za účelem zachování této vlastnosti je třeba, aby byla jídla neustále chráněna a řádně uzavřena. Zabrání se tak tvorbě skvrn.
- V případě předpokládané dlouhodobé nečinnosti zařízení vyčistěte jeho vnitřek a nechte otevřená dvířka.

Odstranění námrazy ze zařízení

! Dodržujte níže uvedené pokyny.

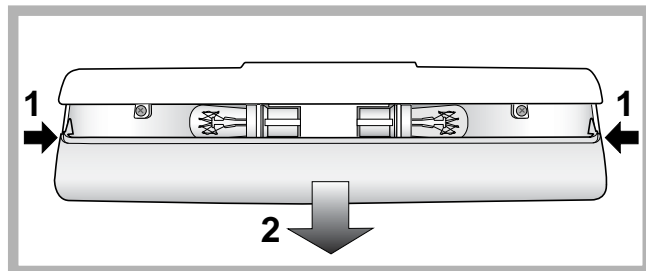
Nepokoušejte se o urychlení procesu odmrazení s použitím jiných zařízení nebo elektrických či mechanických nástrojů než škrabky z dotace, protože by mohlo dojít k poškození chladicího rozvodu.

Chladnička je vybavena systémem automatického odstraňování námrazy: Voda je odváděna směrem k zadní části příslušným vypouštěcím otvorem (viz *obrázek*), kde se za pomoci tepla uvolňovaného z kompresoru odpaří. Jediná operace, kterou musíte pravidelně provádět, spočívá ve vyčištění vypouštěcího otvoru s cílem zabezpečit plynulý odvod vody.



Výměna žárovky

Při výměně žárovky osvětlení chladicího prostoru odpojte zástrčku ze zásuvky elektrického rozvodu. Řiďte se níže uvedenými pokyny. Přístup k žárovce po odstranění ochranného krytu způsobem naznačeným na obrázku. Vyměňte ji za obdobnou, s příkonem uvedeným na ochranném krytu (10 W nebo 15 W).



Opatření a rady

! Toto zařízení bylo navrženo a vyrobeno ve shodě s mezinárodními bezpečnostními předpisy. Tato upozornění jsou uváděna z bezpečnostních důvodů a musí být pozorně přečtena.



Tento spotřebič je ve shodě s následujícími směrnicemi Evropské unie:

- 72/23/EHS z 19/02/73 (Nízké napětí) ve znění pozdějších předpisů;
- 89/336/EHS z 03/05/89 (Elektromagnetická kompatibilita) ve znění pozdějších předpisů;
- 2002/96/CE.

Základní bezpečnostní opatření

- Zařízení bylo navrženo pro neprofesionální použití v domácnosti.
- Zařízení musí být používáno k uložení a ke zmrazování jídel, pouze dospělými osobami, dle pokynů uvedených v tomto návodu.
- Zařízení nesmí být nainstalováno na otevřeném prostoru, a to ani v případě, jedná-li se o prostor krytý přístřeškem; jeho vystavení dešti a bouřkám je velice nebezpečné.
- Nedotýkejte se zařízení bosýma nohama nebo mokřýma rukama či nohama.
- Nedotýkejte se vnitřních chladicích součástí: existuje nebezpečí popálení nebo poranění.
- Neodpojujte zástrčku ze zásuvky elektrického rozvodu potáhnutím za kabel, ale řádným uchopením zástrčky.
- Před zahájením čištění a údržby je třeba odpojit zástrčku ze zásuvky elektrického rozvodu. K odstranění nebezpečí zásahu elektrickým proudem nestačí nastavit otočný knoflík REGULACE TEPLoty do polohy ● (vypnuté zařízení).
- Při výskytu závady v žádném případě nezasahujte do vnitřních mechanismů ve snaze ji odstranit.
- Uvnitř jednotlivých prostor určených ke konzervaci mražených potravin nepoužívejte ostré a zahrocené předměty ani elektrická zařízení, která nejsou doporučena výrobcem.
- Nevkládejte si do úst kostky ledu, které byly právě vytaženy z mrazničky.
- Toto zařízení se považuje za nevhodné pro použití ze strany osob (včetně dětí) se sníženými fyzickými, sensorickými nebo duševními schopnostmi nebo osob bez zkušeností a znalostí, s výjimkou případu, kdy jsou pod dohledem osoby zodpovědné za jejich bezpečnost ohledně použití zařízení. Děti by měly být neustále pod dohledem, aby se zajistilo, že si nehrají se zařízením.
- Obaly nejsou hračkami pro děti.

Likvidace

- Likvidace obalového materiálu: dodržujte místní předpisy za účelem opětovného využití obalů.
- Evropská směrnice 2002/96/EC o odpadních elektrických a elektronických zařízeních stanovuje, že staré domácí elektrické spotřebiče nesmí být odkládány do běžného netříděného domovního odpadu. Staré spotřebiče musí být odevzdány do odděleného sběru, a to za účelem recyklace a optimálního využití materiálů, které obsahují, a z důvodu předcházení negativním dopadům na lidské zdraví a životní prostředí. Symbol "přeškrtnuté popelnice" na výrobku vás upozorňuje na povinnost odevzdat zařízení po skončení jeho životnosti do odděleného sběru. Spotřebitelé by měli kontaktovat příslušné místní úřady nebo svého prodejce ohledně informací týkajících se správné likvidace starého zařízení.

Úspora energií a ochrana životního prostředí

- Nainstalujte zařízení do chladného a dobře větraného prostředí, nevystavujte jej působení přímého slunečního světla a neumísťujte jej do blízkosti zdrojů tepla.

- Při vkládání a vyjímání potravin udržujte dvířka co nejméně otevřená. Každé otevření dvířek způsobuje výrazný únik energie.
- Nenaplňujte zařízení nadměrným množstvím potravin: dobrá konzervace je podmíněna volným pohybem chladu. Když se zabrání cirkulaci, kompresor bude pracovat nepřetržitě.
- Nevkládejte ještě teplá jídla: zvýšila by vnitřní teplotu a přinutila kompresor k nadměrnému výkonu, provázenému plýtváním elektrickou energií.
- V případě vytvoření námrazy odmrázte zařízení (viz Údržba); vrstva ledu o velké tloušťce způsobuje obtížné odevzdávání chladu potravinám a zvyšuje spotřebu energie.
- Udržujte těsnění ve funkčním stavu a v čistotě, aby řádně doléhala na dvířka a neumožňovala únik chladu (viz Údržba).

Závady a způsob jejich odstranění

Může se stát, že zařízení nebude fungovat. Dříve, než se obrátíte na Servisní službu (viz Servisní služba), s pomocí následujícího seznamu zkontrolujte, zda se nejedná o snadno odstranitelný problém.

Nedochází k rozsvícení žárovky vnitřního osvětlení.

- Zástrčka není zastrčena do zásuvky elektrického rozvodu nebo řádně nedoléhá nebo byla přerušena dodávka elektrického proudu v celém bytě/domě.
- Otočný knoflík REGULACE TEPLoty se nachází v poloze ●.

Chladnička a mraznička chladí nedostatečně.

- Dvířka řádně nedoléhají nebo jsou poškozena těsnění.
- Dvířka jsou otevřena příliš často.
- Otočný knoflík REGULACE TEPLoty se nenachází ve správné poloze;
- Chladnička nebo mraznička je příliš naplněna.

Potraviny v mrazničce se zmrazují příliš.

- Otočný knoflík REGULACE TEPLoty se nenachází ve správné poloze;
- Potraviny se dotýkají zadní stěny.

Motor zůstává v chodu bez přerušení.

- Dvířka nejsou správně zavřena nebo jsou otevřena příliš často.
- Teplota vnějšího prostředí je příliš vysoká.

Zařízení vydává nadměrný hluk.

- Zařízení nebylo řádně uvedeno do vodorovné polohy (viz Instalace).
- Zařízení bylo nainstalováno mezi kusy nábytku nebo předměty, které vibrují a vydávají hluk.
- Chladicí plyn uvnitř zařízení produkuje lehký hluk i při zastaveném kompresoru: nejedná se o závadu, ale o zcela běžný jev.

Na zadní stěně chladničky se nachází námraza nebo kapky vody.

- Jedná se o běžný projev činnosti výrobku.

Na dně chladničky se nachází voda.

- Vypouštěcí otvor pro odvod vody je ucpan (viz Údržba).

Installation

! Before placing your new appliance into operation please read these operating instructions carefully. They contain important information for safe use, for installation and for care of the appliance.

! Please keep these operating instructions for future reference. Pass them on to possible new owners of the appliance.

Positioning and connection

Positioning

1. Place the appliance in a well-ventilated humidity-free room.
2. Do not obstruct the rear fan grills. The compressor and condenser give off heat and require good ventilation to operate correctly and save energy.
3. Leave a space of at least 10 cm between the top part of the appliance and any furniture above it, and at least 5 cm between the sides and any furniture/side walls.
4. Ensure the appliance is away from any sources of heat (direct sunlight, electric stove, etc.).
5. In order to maintain the correct distance between the appliance and the wall behind it, fit the spacers supplied in the installation kit, following the instructions provided.

Levelling

1. Install the appliance on a level and rigid floor.
2. If the floor is not perfectly horizontal, adjust the refrigerator by tightening or loosening the front feet.

Electrical connections

After the appliance has been transported, carefully place it vertically and wait at least 3 hours before connecting it to the electricity mains. Before inserting the plug into the electrical socket ensure the following:

- The appliance is earthed and the plug is compliant with the law.
- The socket can withstand the maximum power of the appliance, which is indicated on the data plate located on the bottom left side of the fridge (e.g. 150 W).
- The voltage must be in the range between the values indicated on the data plate located on the bottom left side (e.g. 220-240V).
- The socket is compatible with the plug of the appliance. If the socket is incompatible with the plug, ask an authorised technician to replace it (see Assistance). Do not use extension cords or multiple sockets.

! Once the appliance has been installed, the power supply cable and the electrical socket must be easily accessible.

! The cable must not be bent or compressed.

! The cable must be checked regularly and replaced by authorised technicians only (see Assistance).

! The manufacturer declines any liability should these safety measures not be observed.

Start-up and use

Starting the appliance

! Before starting the appliance, follow the installation instructions (see Installation).

! Before connecting the appliance, clean the compartments and accessories well with lukewarm water and bicarbonate.

1. Insert the plug into the socket and ensure that the internal light illuminates.
2. Turn the TEMPERATURE ADJUSTMENT knob to an average value. After a few hours you will be able to put food in the refrigerator.

Setting the temperature

The temperature inside the refrigerator compartment automatically adjusts itself according to the position of the thermostat knob.

☺ = warmest ☹ = coldest

We recommend, however, a medium position.

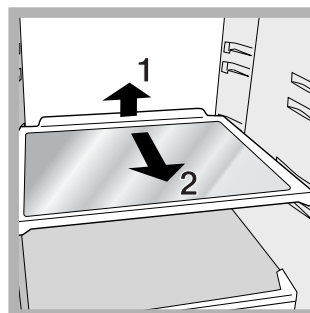
The cooling section of the refrigerator is located inside the back wall of the refrigerator compartment for increased space and improved aesthetics. During operation, the back wall will be covered in frost or water droplets depending on whether the compressor is operating or paused. Do not worry, the refrigerator is functioning normally.

If the REFRIGERATOR OPERATION knob has been set on high values with large quantities of food and with a high ambient temperature, the appliance can operate continuously, resulting in excessive frost formation and excessive energy consumption: compensate for this by shifting the knob towards lower values (defrosting will occur automatically). In static appliances, the air circulates in a natural way: the colder air tends to move downwards as it is heavier. The food should be stored as follows:

Food	Arrangement inside the refrigerator
Fresh fish and meat	Above the fruit and vegetable bins
Fresh cheese	Above the fruit and vegetable bins
Cooked food	On any shelf
Salami, loaves of bread, chocolate	On any shelf
Fruit and vegetables	In the fruit and vegetable compartment bins
Eggs	On the shelf provided
Butter and margarine	On the shelf provided
Bottles, drinks, milk	On the shelves provided

SHELVES*: with or without grill.

Due to the special guides the shelves are removable and the height is adjustable (see diagram), allowing easy storage of large containers and food. Height can be adjusted without complete removal of the shelf.



*Varies by number and/or position, available only on certain models.

Using the refrigerator to its full potential

- Use the TEMPERATURE ADJUSTMENT knob to adjust the temperature (see *Description*).
- Place only cold or lukewarm foods in the compartment, not hot foods (see *Precautions and tips*).
- Remember that cooked foods do not last longer than raw foods.
- Do not store liquids in open containers. They will increase humidity in the refrigerator and cause condensation to form.

TEMPERATURE* Indicator light: to identify the coldest area in the refrigerator.

1. Check that OK appears clearly on the indicator light (see *diagram*).
2. If the word "OK" does not appear it means that the temperature



is too high: adjust the REFRIGERATOR OPERATION knob to a higher (colder) position and wait approximately 10 hours until the temperature has stabilised.

3. Check the indicator light again: if necessary, readjust it following the initial process. If large quantities of food have been added or if the refrigerator door has been opened frequently, it is normal for the indicator not to show OK. Wait at least 10 hours before adjusting the REFRIGERATOR OPERATION knob to a higher setting.

Food hygiene

1. Once you have bought your food, remove all external packaging made of paper/cardboard or other wrappers, which could introduce bacteria or dirt inside your refrigerator.
2. Protect the food, (especially easily perishable items and those that have a strong smell), in order to avoid contact between them, thereby removing both the possibility of germ/bacteria contamination as well as the diffusion of strong odours inside the fridge.
3. Store all food in such a way as to ensure air can circulate freely between different items.
4. Keep the inside of your fridge clean, taking care not to use oxidiser or abrasive products.
5. Remove all food past its expiry date from the refrigerator.
6. For the correct preservation of food, all easily perishable items (soft cheeses, raw fish, meat, etc.) should be stored in the coldest zone of the fridge compartment, i.e. just above the salad crisper where the temperature indicator is situated.

Maintenance and care

Switching the appliance off

During cleaning and maintenance it is necessary to disconnect the appliance from the electricity supply.

It is not sufficient to set the temperature adjustment knobs on ● (appliance off) to eliminate all electrical contact.

Cleaning the appliance

- The external and internal parts, as well as the rubber seals may be cleaned using a sponge that has been soaked in lukewarm water and bicarbonate of soda or neutral soap. Do not use

solvents, abrasive products, bleach or ammonia.

- The removable accessories may be soaked in warm water and soap or dishwashing liquid. Rinse and dry them carefully.
- The back of the appliance may collect dust which can be removed by delicately using the hose of a vacuum cleaner set on medium power. The appliance must be switched off and the plug must be pulled out before cleaning the appliance.

Avoiding mould and unpleasant odours

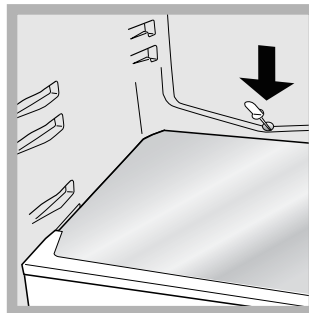
- The appliance is manufactured with hygienic materials which are odour free. In order to maintain an odour free refrigerator and to prevent the formation of stains, food must always be covered or sealed properly.
- If you want to switch the appliance off for an extended period of time, clean the inside and leave the doors open.

Defrosting the appliance

! Follow the instructions below.

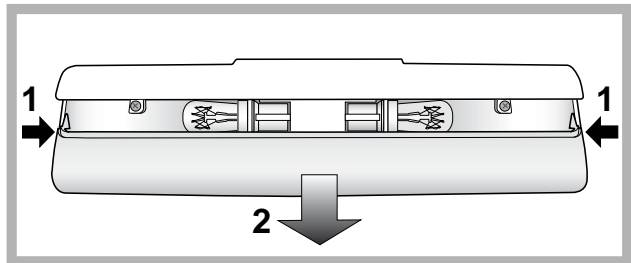
Do not speed up the defrosting process by using any devices or tools other than the scraper provided, you may damage the refrigeration circuit.

The refrigerator has an automatic defrosting function: water is ducted to the back of the appliance by a special discharge outlet (see *diagram*) where the heat produced by the compressor causes it to evaporate. It is necessary to clean the discharge hole regularly so that the water can flow out easily.



Replacing the light bulb

To replace the light bulb in the refrigerator compartment, pull out the plug from the electrical socket. Follow the instructions below. Access the light bulb by removing the cover as indicated in the diagram. Replace it with a similar light bulb within the power range indicated on the cover (10W or 15W).



*Varies by number and/or position, available only on certain models.

Precautions and tips

! The appliance was designed and manufactured in compliance with international safety standards. The following warnings are



provided for safety reasons and must be read carefully.

This appliance complies with the following Community Directives:
- 73/23/EEC of 19/02/73 (Low Voltage) and subsequent amendments;

-89/336/EEC of 03.05.89 (Electromagnetic Compatibility) and subsequent amendments;

- 2002/96/CE..

General safety

- The appliance was designed for domestic use inside the home and is not intended for commercial or industrial use.
- The appliance must be used to store and freeze food products by adults only and according to the instructions in this manual.
- The appliance must not be installed outdoors, even in covered areas. It is extremely dangerous to leave the appliance exposed to rain and storms.
- Do not touch the appliance with bare feet or with wet or moist hands and feet.
- Do not touch the internal cooling elements: this could cause skin abrasions or frost/freezer burns.
- When unplugging the appliance always pull the plug from the mains socket, do not pull on the cable.
- Before cleaning and maintenance, always switch off the appliance and disconnect it from the electrical supply. It is not sufficient to set the temperature adjustment knobs on ● (appliance off) to eliminate all electrical contact.
- In the case of a malfunction, under no circumstances should you attempt to repair the appliance yourself. Repairs carried out by inexperienced persons may cause injury or further malfunctioning of the appliance.
- Do not use any sharp or pointed utensils or electrical equipment - other than the type recommended by the manufacturer - inside the frozen food storage compartments.
- Do not put ice cubes taken directly from the freezer into your mouth.
- This appliance is not intended for use by persons (including children) with reduced physical, sensory or lack of experience and knowledge unless they have been given supervision or instruction concerning use of the appliance by a person responsible for their safety. Children should be supervised to ensure that they do not play with the appliance.
- Keep packaging material out of the reach of children! It can become a choking or suffocation hazard.

Disposal

- Observe local environmental standards when disposing packaging material for recycling purposes.
- The European Directive 2002/96/EC on Waste Electrical and Electronic Equipment (WEEE), requires that old household electrical appliances must not be disposed of in the normal unsorted municipal waste stream. Old appliances must be collected separately in order to optimise the recovery and recycling of the materials they contain and reduce the impact on human health and the environment. The crossed out "wheeled bin" symbol on the product reminds you of your obligation, that when you dispose of the appliance it must be separately collected. Consumers should contact their local authority or retailer for information concerning the correct disposal of their old appliance.

Respecting and conserving the environment

- Install the appliance in a fresh and well-ventilated room. Ensure that it is protected from direct sunlight and do not place it near heat sources.
- Try to avoid keeping the door open for long periods or opening the door too frequently in order to conserve energy.
- Do not fill the appliance with too much food: cold air must circulate freely for food to be preserved properly. If circulation is impeded, the compressor will work continuously.
- Do not place hot food directly into the refrigerator. The internal temperature will increase and force the compressor to work harder and will consume more energy.
- Defrost the appliance if ice forms (see *Maintenance*). A thick layer of ice makes cold transference to food products more difficult and results in increased energy consumption.
- Regularly check the door seals and wipe clean to ensure they are free of debris and to prevent cold air from escaping (see *Maintenance*).

Troubleshooting

If the appliance does not work, before calling for Assistance (see Assistance), check for a solution from the following list.

The internal light does not illuminate.

- The plug has not been inserted into the electrical socket, or not far enough to make contact, or there is no power in the house.
- The TEMPERATURE CONTROL Knob is on ● setting.

The refrigerator do not cool well.

- The door do not close properly or the seals are damaged.
- The door are opened too frequently.
- The TEMPERATURE ADJUSTMENT knob is not in the correct position
- The refrigerator have been over-filled.

The food inside the refrigerator is beginning to freeze.

- The TEMPERATURE ADJUSTMENT knob is not in the correct position.
- The food is in contact with the back inside wall of the refrigerator.

The motor runs continuously.

- The door is not closed properly or is continuously opened.
- The outside ambient temperature is very high.

The appliance makes a lot of noise.

- The appliance has not been installed on a level surface (see *Installation*).
- The appliance has been installed between cabinets that vibrate and make noise.
- The internal refrigerant makes a slight noise even when the compressor is off. This is not a defect, it is normal.

The back wall of the refrigerator unit is covered in frost or droplets of water

- This shows the appliance is operating normally.

There is water at the bottom of the refrigerator.

- The water discharge hole is blocked (see *Maintenance*).

